

Instructieboekje



EUROM[®]
POWERFUL PRODUCTS

HKG 15

**Heteluchtkanon op gas
(Propaan / butaan)**

Art.nr. 32.212.5

Hartelijk dank

Hartelijk dank dat u voor dit EUROM product hebt gekozen: het is gemaakt om u veilig en probleemloos van dienst te zijn. Lees daarom voor gebruik dit instructieboekje aandachtig door, zorg dat u het begrijpt en handel zoals daarin beschreven. Bewaar het boekje om het later nog eens te kunnen raadplegen en zorg ervoor dat ook elke andere gebruiker het boekje vooraf leest en begrijpt. Dat kan gevaarlijke situaties en brand voorkomen.

Mocht u na het lezen van het boekje toch nog vragen hebben, raadpleeg dan uw dealer.

Waarschuwingen en Veiligheidsinstructies

- **Zorg te allen tijde voor voldoende ventilatie**

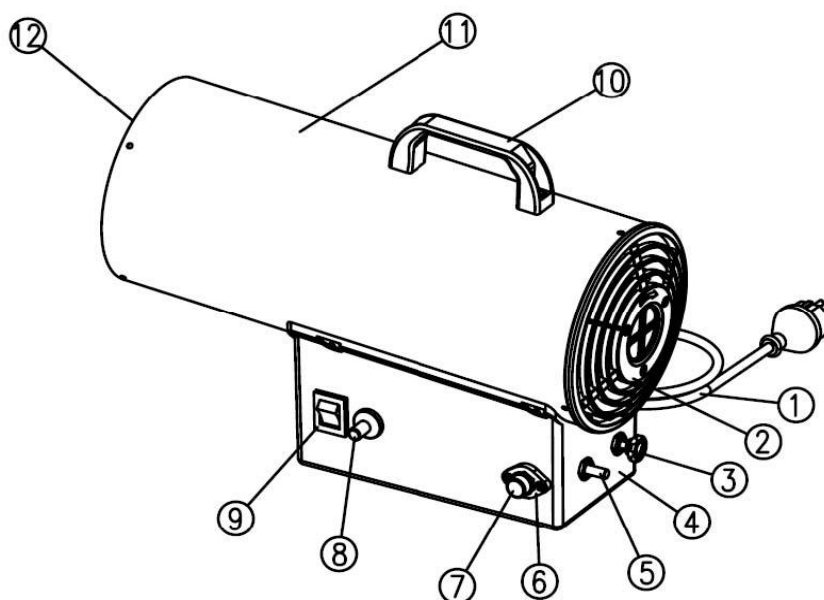
- **Houdt brandbare materialen altijd op minimaal 2,5 meter afstand van het apparaat (3 meter van de voorzijde)**

- **Lees en begrijp alle instructies en waarschuwingen uit het instructieboekje (en op de sticker op het apparaat) voordat u de kachel assembleert, in gebruik neemt of er onderhoud aan pleegt. Verkeerd gebruik kan leiden tot brand, explosie, ernstig persoonlijk letsel, koolmonoxidevergiftiging of zelfs de dood.**
- Volg alle plaatselijk geldende voorschriften en codes wanneer u de kachel installeert en/of gebruikt.
- Gebruik in gesloten ruimtes is gevaarlijk en **VERBODEN**. Gebruik de kachel alleen in goed geventileerde ruimtes. Gebruik deze kachel niet in een ruimte, kleiner dan 150 m³. Een goed geventileerde ruimte voor deze HKG15 kachel heeft minimaal 450 cm² ventilatieopening (oftewel 15 cm x 30 cm) en de lucht in de ruimte moet regelmatig circuleren. Onvolledige verbranding veroorzaakt door gebrek aan zuurstof kan koolmonoxidevergiftiging veroorzaken. Koolmonoxide is dodelijk. De eerste signalen van koolmonoxidevergiftiging lijken op griepachtige verschijnselen: hoofdpijn, duizeligheid, branderige ogen en neus, droge mond en keel en misselijkheid. Constateert u deze symptomen, dan werkt uw heater mogelijk niet goed, of er is te weinig ventilatie. Zorg onmiddellijk voor frisse lucht! Laat de heater controleren en/of zorg ervoor dat er voldoende ventilatie is. De één is gevoeliger voor koolmonoxidevergiftiging dan de ander. I.h.b. zwangere vrouwen, mensen met hart- of longproblemen of bloedarmoede, ouderen en personen onder invloed van alcohol hebben een verhoogd risico. Gebruik de heater nooit in woon- werk- of slaapruidtes!
- Gebruik uitsluitend propaan- of butaangas en gebruik uitsluitend de door de fabrikant bijgeleverde gas slang en gasregelaar. Controleer of de uitgaande druk van de gasregelaar overeenkomt met de specificaties op het typeplaatje van de kachel. Draai de kraan van de gasfles na gebruik altijd goed dicht.
- Controleer voor gebruik en na het verwisselen van de gasfles het hele gastransportsysteem en alle aansluitingen op gaslekage (zie instructies). Wanneer u gaslekage constateert onmiddellijk de kraan van de gasfles dichtdraaien! Open vervolgens deuren en ramen om het gas te laten ontsnappen. Gebruik in tussentijd geen vuur of apparatuur die vonken kan voortbrengen. Verhelp dan de lekkage en controleer opnieuw op gaslekage voor u de heater weer in gebruik neemt.
- Toestelcategorie A.
- Gebruik de kachel niet in de nabijheid van brandbare of explosieve materialen als verf etc., licht ontvlambare vloeistoffen als b.v. thinner, benzine, terpentijn, alcohol, of vluchtige en gasvormige brandbare stoffen. Dat kan brand of explosie veroorzaken.
- Gebruik de kachel niet op plaatsen met losse brandbare materialen (papier, houtsnippers, kruimels, glasvezels afval e.d.). Deze materialen kunnen door de kachel worden aangezogen en brand veroorzaken.

- Gebruik de kachel niet in erg stoffige ruimten.
- Gebruik geen spuitbussen in een ruimte met een werkende kachel. Het drijfgas kan een explosie veroorzaken.
- Houd de voorkant van de kachel minstens 3 meter verwijderd van brandbare materialen als hout, kleding, plastic, papier, tentzeil enz., en de achter- boven en zijkanten minstens 2,5 meter. Borg tentzeil / plastic e.d. of neem extra afstand in acht zodat deze materialen nooit binnen genoemde afstanden kunnen komen. Het wordt aanbevolen om brandbestendig materiaal te gebruiken voor het dakwerk of overkapping.
- Plaats de kachel altijd op een vlakke, stabiele en horizontale ondergrond. Gebruik de kachel nooit op een houten- of andere brandbare ondergrond en controleer regelmatig of de ondergrond niet oververhit raakt; dat kan gevaar opleveren!
- Deze kachel is bedoeld voor gebruik op werklocaties, in hallen, evenementententen en andere publieke ruimtes. Hij is niet bedoeld voor huishoudelijk gebruik. Gebruik de kachel nooit in woon-, werk- of slaapruidten. Deze kachel is ook niet geschikt voor gebruik in camper, woonwagen en (sta)caravan e.d.
- Gebruik de kachel niet in een parterre, kelder of ruimte onder grondniveau.
- Gebruik de kachel nooit in regen of sneeuw en niet in natte of vochtige ruimten.
- Richt de kachel nooit op gasfles of gas slang. Gasfles en gas slang mogen zich nooit voor de kachel bevinden. Zoek altijd een veilige, stabiele plaats voor de gasfles.
- Blokkeer de in en uitlaat van de kachel nooit en gebruik geen slangen/buizen op de in- of uitlaat.
- Ontsteek de kachel alleen wanneer u een onbelemmerde werking van de ventilator heeft vastgesteld.
- Sluit de kachel uitsluitend aan op een geaard stopcontact 220-240V/50 Hz., beveiligd met een 30mA aardlekschakelaar. Gebruik alleen geaarde verlengkabels van voldoende vermogen.
- Laat een werkende kachel niet zonder toezicht.
- Een werkende kachel nooit verplaatsen, aanraken, of er onderhoud aan uitvoeren. Wanneer u de kachel wilt verplaatsen, controleren, schoonmaken, er onderhoud aan wilt uitvoeren of de gasfles wilt verwisselen, schakel hem dan eerst uit, neem de stekker uit het stopcontact en laat de kachel afkoelen.
- Wanneer de kachel is uitgeschakeld altijd de stekker uit het stopcontact nemen. Neem nooit de stekker uit het stopcontact als de kachel nog brandt!
- Kijk nooit in de uitblaasopening van de kachel en ga er niet voor staan.
- Breng geen wijzigingen aan op de kachel; dat kan disfunctioneren en gevaarlijke situaties veroorzaken.
- Draai de gasfles onmiddellijk dicht wanneer u een storing, defect of gaslekkage constateert. Voer zelf geen reparaties uit maar laat uw kachel alleen door een gekwalificeerd persoon repareren en gebruik alleen originele onderdelen.
- Houd de heater schoon, zie 'Schoonmaak en Onderhoud'.
- **PAS OP!** De kachel (en i.h.b. kap en uitblaasopening) wordt tijdens gebruik extreem heet en kan verbrandingen veroorzaken. Raak hem tijdens en kort na de werking niet aan. Houdt mensen, dieren, kleding en brandbare stoffen op veilige afstand. Bijzondere aandacht is geboden wanneer er kinderen of hulpbehoevende of kwetsbare personen aanwezig zijn.

Beschrijving

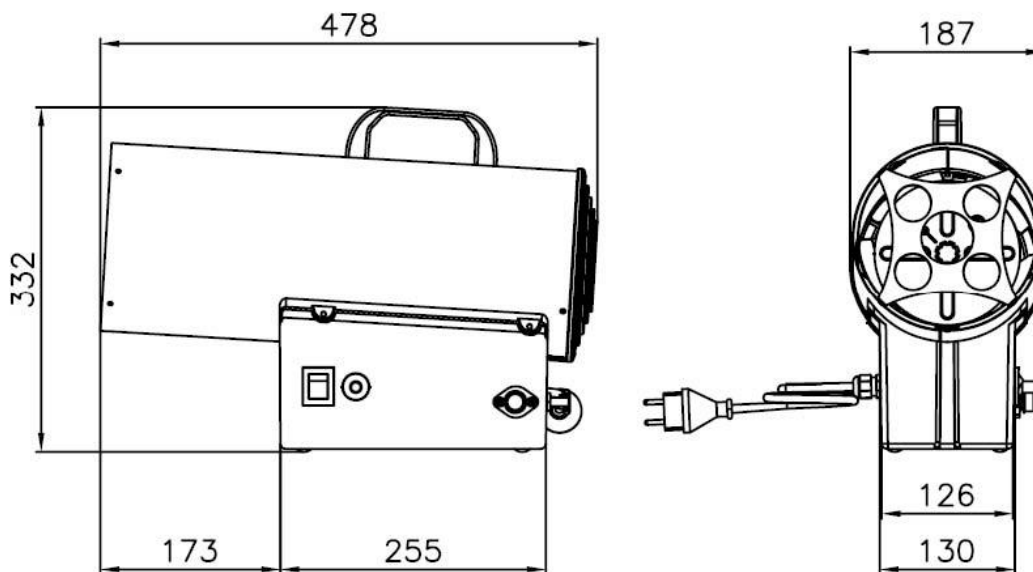
1. De HKG15 is een heteluchtkanon met directe verbranding. Het bevat een door een motor aangedreven ventilator die de luchtcirculatie (en daarmee de zuurstoftoevoer) bevordert, om een goede verbranding van het gas te bewerken. De HKG15 is een echte ruimteverwarmer. Door de directe verbranding heeft hij een hoge warmteafgifte, gezien zijn (constante) energieverbruik.
2. De HKG15 bevat een multifunctionele elektromagnetische controlevoorziening die afsluiting van de stroomtoevoer, vlambeveiliging en oververhittingsbeveiliging aanstuurt. Deze drie beveiligingen bieden bescherming tegen de gevolgen van gaslekkage: het mogelijk daaruit voortvloeiende gevaar van koolmonoxidevergiftiging en het risico van brand.
3. De HKG15 is voorzien van een omvalbeveiliging die onmiddellijk de gastoevoer afsluit wanneer de heater om mocht vallen, in wat voor richting dan ook.
4. De HKG15 bevat een gasregelaar waarmee de warmteafgifte kan worden geregeld om tegemoet te komen aan de verschillende wensen op diverse locaties.



- | | |
|----------------------------------|---------------------|
| 1. Elektrokabel met stekker | 7. Beschermdopje |
| 2. Ventilatorrooster achterzijde | 8. Ontstekingsknop |
| 3. Regelknop | 9. Stroomschakelaar |
| 4. Controlebox | 10. Handgreep |
| 5. Gasklep | 11. Omkasting |
| 6. Aansluitnippel gastoevoer | 12. Uitblaasrooster |

Technische gegevens

Afmetingen:



HKG15:		
Te gebruiken in		Nederland
Gascategorie		I3B/P (700) – propaan of butaan
Beschermingsklasse		IP44
Gasdruk	bar	0,7
Aansluitspanning	V/Hz	220-240 / 50
Motorvermogen	W	25
Max. gasverbruik	g/uur	1100
Max. warmteopbrengst	kW	14
Warme lucht-afgifte	m ³ /uur	300
Toestelcategorie		A

DE GEUR VAN GAS

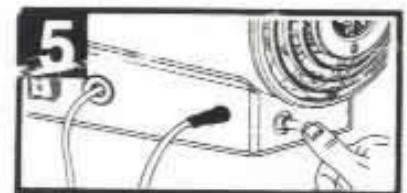
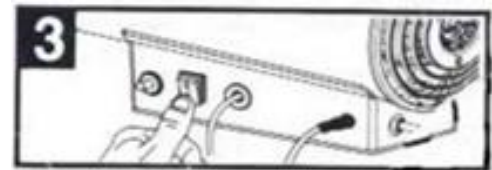
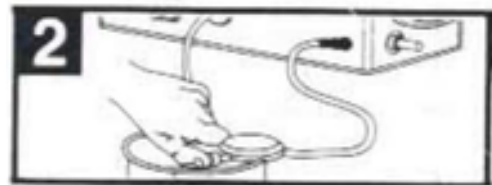
Aan gas is een geur toegevoegd om u in staat te stellen een gaslek te ontdekken. Gas is zwaarder dan lucht; probeer dus vlak boven de grond de geur op te vangen!

Neem onmiddellijk maatregelen als u gas ruikt!

- Sluit onmiddellijk de gastoevoer.
- Doe niets wat tot vonk of vuur kan leiden om ontsteking van het gas te voorkomen. Schakel geen elektriciteit in of uit, steek geen lucifer, aansteker o.i.d. aan en gebruik uw telefoon niet.
- Haal iedereen weg uit de buurt van de gasbron en geef het gas ruimschoots de tijd te verwaaien. Blijf tijdens dat proces uit de buurt! Blijft u gas ruiken of vertrouwt u de situatie niet, alarmeer dan de brandweer.
- Laat een gaslek door gekwalificeerde mensen repareren!

Ingebruikname

1. Controleer de kachel op beschadigingen of gebreken. Neem een beschadigde kachel niet in gebruik maar wend u tot uw leverancier.
2. Zorg voor een onbeschadigde, volle gasfles met propaan of butaan, afgestemd op het gebruik.
3. Kies een plaats voor de kachel die aan alle veiligheidsinstructies voldoet en zet hem op een vlakke, stabiele en horizontale ondergrond van onbrandbaar materiaal. Stekker niet in het stopcontact en stroomschakelaar op O (uit).
4. Monteer de gas slang stevig op de drukregelaar (linkse schroefdraad!)
5. Verwijder het beschermdopje en sluit de gastoevoerslang aan op het apparaat (linkse schroefdraad!). Draai de moer stevig aan voor een probleemloze gastoevoer (Afb. 1)
6. Sluit de drukregelaar aan op de gasfles. Draai de moer stevig dicht zodat er geen gaslekkage kan optreden.
7. Controleer of het apparaat op correcte wijze is aangesloten op de gasfles en voer een complete gaslekkagetest uit, zie beschrijving elders in dit boekje.
8. Als alles in orde is opent u de gaskraan. (Afb. 2)
9. Zet de regelknop op de maximale stand.
10. Steek nu stekker in het stopcontact. Zet vervolgens de stroomschakelaar op I (aan) (Afb. 3). De ventilator zal gaan draaien.
11. Wacht tot de ventilator rustig en stabiel draait. Druk nu met uw rechterhand de aluminium knop van de gasklep in en houd hem eerst 10 seconden ingedrukt. Druk vervolgens met uw linkerhand gelijktijdig enkele malen op de ontstekingsknop om het apparaat te ontsteken (Afb. 4).
12. Nadat het gas is gaan branden de gasklep nog 15 seconden ingedrukt houden. Daarna kunt u loslaten en zal het gas continu branden (Afb. 5).
13. Draai de regelknop nu terug tot de gewenste vlamlengte is bereikt, in overeenstemming met de gewenste warmteafgifte.
14. Om het apparaat uit te schakelen sluit u de gaskraan van de gasfles en wacht u tot de vlam is gedoofd. Zet nu de stroomschakelaar op O (uit) en neem de stekker uit het stopcontact. Koppel tenslotte de gastoevoerslang los van de gasfles.
15. Wanneer u de gasfles moet verwisselen of het apparaat na een periode van opslag weer wilt gebruiken dient u de hele procedure, incl. de gaslekkagetest, te herhalen.



Let op!

Wanneer u het apparaat volgens de hierboven beschreven procedure hebt trachten te starten en dat lukt na drie ontstekingspogingen niet, probeer het dan niet opnieuw. Door de hoge gasconcentratie is er explosiegevaar ontstaan! Neem contact op met uw dealer om de reden van de storing op te sporen.

Buig of knik de gas slang niet tijdens het gebruik. Daardoor kan hij beschadigen en kan er gaslekkage optreden!

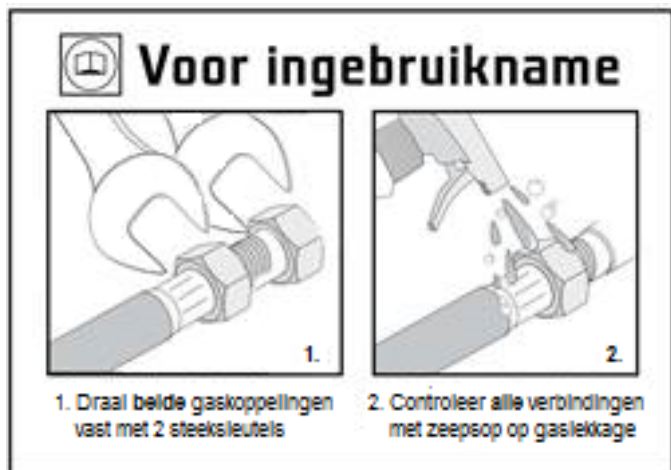
Gebruik altijd de correcte, door de leverancier geleverde drukregelaar en gas slang.

Met vragen over de gas slang kunt u contact opnemen met uw leverancier. Geadviseerd wordt een lengte van 1,5 meter.

Gaslekkagetest

Om de mogelijkheid van schade tijdens het transport of door hoge druk, slijtage enz. uit te sluiten dient er tijdens de installatie, na het verwisselen van een gas fles en na een periode van opslag altijd een complete lekkagetest te worden uitgevoerd. **Alle lekkagecontroles moeten worden uitgevoerd met een zeepoplossing, nooit met vuur!** Rook niet tijdens de controles. Bij gaslekkage (wees alert op de geur!) onmiddellijk de gaskraan van de gas fles sluiten en het apparaat ver verwijderen van andere warmtebronnen, vuur en vonken.

- Voer de controle uit met een volle gas fles.
- Stekker uit het stopcontact, stroomschakelaar op O (uit), gastoevoer dicht.
- Maak een zeepoplossing van één deel vloeibare zeep en één deel water.
- Breng de zeepoplossing aan op het hele gastransportsysteem, in het bijzonder op de verbindingen, met een spuitfles, borstel of doek.
- Draai de gastoevoer open. Als er sprake is van een lek zullen er zeepbellen ontstaan.
- Als er sprake is van een lek, schakel dan de gastoevoer uit. Bevestig het lekkende onderdeel strakker, schakel de gastoevoer weer in en controleer opnieuw. Blijven er bellen ontstaan, neem dan contact op met uw leverancier.
- Zorg ervoor dat er geen vuur of vonken in de buurt zijn als u de lekkagetest uitvoert en rook er niet bij!
- Als de gas slang tekenen van barsten, scheuren of andere beschadigingen vertoont, moet hij worden vervangen door een nieuwe slang van dezelfde lengte en equivalente kwaliteit. Vervang hem minimaal elke 3 à 4 jaar, zie het opschrift op de slang.



Schoonmaak en Onderhoud

Schakel het apparaat uit, neem de stekker uit het stopcontact en geef de kachel tijd om af te koelen voor u hem reinigt of er onderhoud aan uitvoert.

Houd het apparaat (i.h.b. de roosters en de ventilatorbladen) schoon en verwijder eventueel stof regelmatig. De omkasting kunt u eventueel met een vochtige doek afnemen. Gebruik daarbij nooit agressieve, bijtende of schurende reinigingsmiddelen. Stof of ander vuil in het apparaat kunt u voorzichtig proberen te verwijderen met een borsteltje, op te zuigen met een stofzuiger of (voorzichtig!) weg te blazen met een compressor.

Controleer de verbranding nadat de kachel is ontstoken. De normale vlam is blauw en komt niet buiten het apparaat. De vlam moet stabiel zijn en de gehele vlamcirkel gelijkmatig van vorm. Als dat niet het geval is, is er wat mis met de verbranding. Neem dan contact op met uw servicepunt.

Controleer regelmatig de gas slang en zijn schroefverbindingen. Wanneer de slang beschadigd is (is geknakt, gesprongen of versleten, brandplekken vertoont of wat dan ook) dient deze onmiddellijk vervangen te worden. Ook zonder zichtbare beschadigingen dient de slang minimaal elke 3 à 4 jaar te worden vervangen (zie opdruk slang). Gebruik uitsluitend een goedgekeurde gas slang.

Wanneer de gaskraan van de gas fles hapert en de gastoevoer niet normaal kan worden afgesloten, druk dan eerst de stroomschakelaar uit (O) en neem dan de stekker uit het stopcontact. De gasklep zal nu de gastoevoer blokkeren en de kachel dooft. Laat het apparaat afkoelen maar ontkoppel de gas slang niet! Ga met de gas fles en het aangesloten apparaat naar uw gasleverancier om het probleem op te laten lossen. Dit defect zit niet in uw apparaat.

Wanneer u het apparaat langere tijd niet denkt te gebruiken, dient u de gastoevoerslang los te koppelen van het apparaat en het beschermdopje op de opening te plaatsen. Plaats het apparaat in de originele verpakking (of een andere stofvrije doos of zak) en plaats het op een koele, droge plaats buiten het bereik van kinderen. Voordat u het apparaat weer in gebruik neemt dient u te controleren of de ventilator probleemloos werkt en of er nergens brandbaar materiaal aan/in/op de kachel is blijven zitten. Voer ook een gaslekkagetest uit.

Reparaties mogen uitsluitend worden uitgevoerd door daartoe gekwalificeerde personen. Open zelf de kachel nooit! Zie er op toe dat er uitsluitend originele onderdelen worden gebruikt; dat geldt zeker ook voor de gas slang en de drukregelaar! De kachel dient minstens éénmaal per jaar te worden geïnspecteerd door een gekwalificeerd persoon.

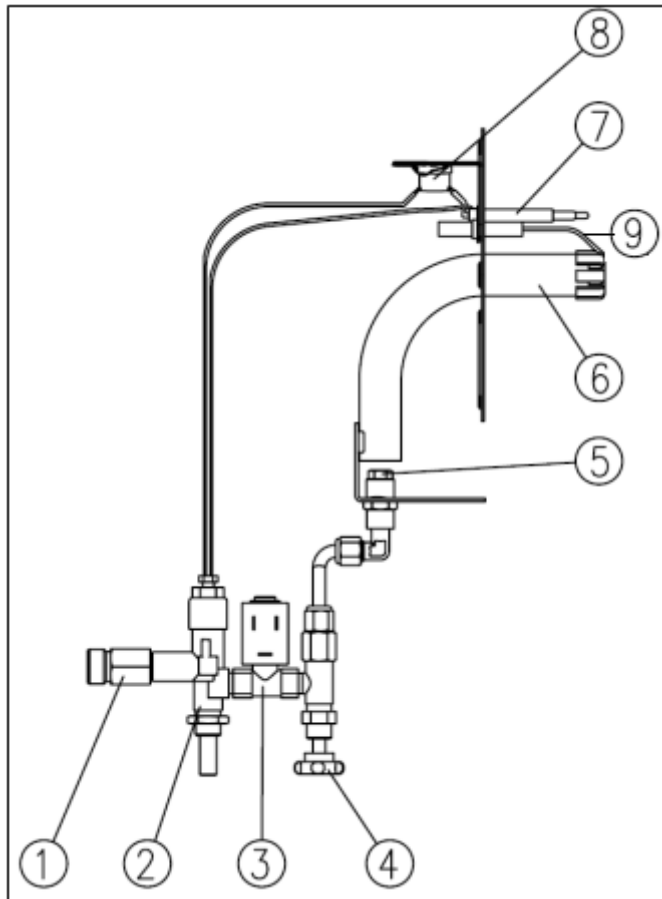
Gasaanvoer circuit

1. Aansluitmoer gastoevoer
2. Gasklep
3. Elektromagnetisch ventiel
4. Regelknop
5. Gasnozzle
6. Branderkop
7. Thermokoppel
8. Oververhittingsbeveiliging
9. Bougie

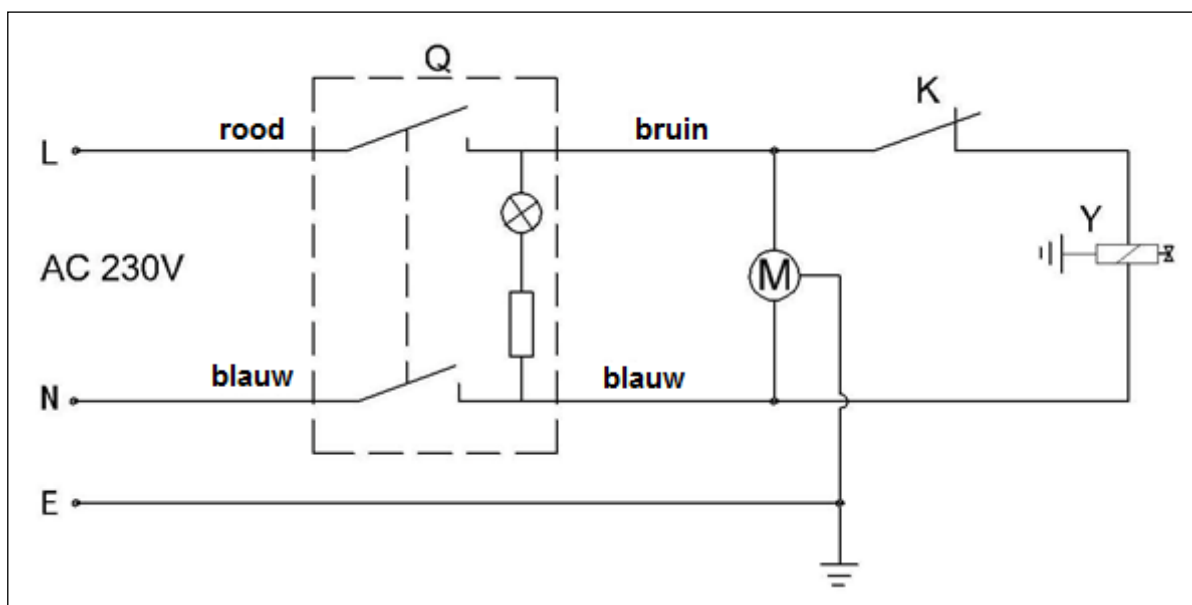
Werkingsprincipe:

Wanneer de kachel is aangesloten op de gasvoorziening, passeert het gas achtereenvolgens de volgende onderdelen:

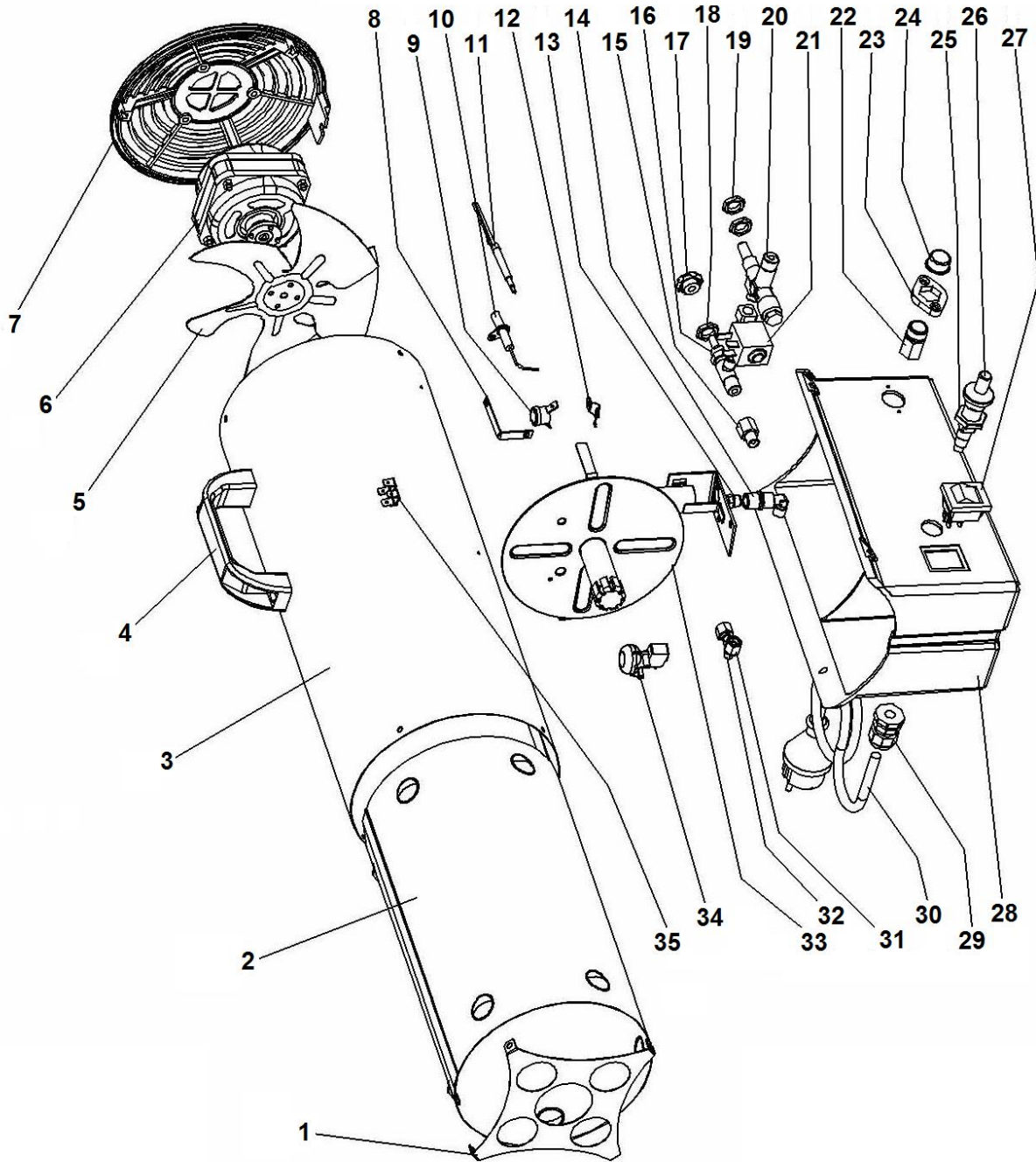
1. gastoevoer opening
2. gasklep
3. elektromagnetisch ventiel
4. regelknop
5. gasnozzle
6. branderkop, waar het wordt ontstoken door een vonk van de bougie (9)
7. thermokoppel, dat wordt verhit door de warmte van het verbrande gas
8. oververhittingsbeveiliging (aangestuurd door het thermokoppel), dat het elektromagnetische ventiel in de gasklep regelt.





Elektrisch circuit



Onderdelen



Model	HKG-15 Art.no. 32.212.5	HETELUCHTKANON OP GAS	EUROM [®] POWERFUL PRODUCTS
P - Druk	700 mbar		
Categorie	I3B/P(700) / NL		
Land	NL		
Qn.	14kW - 1,11 kg/h		
Batch.	0314	PIN	51BT3664
		 0051/17	
<ul style="list-style-type: none"> • Alleen voor gebruik met propaan of butaan I3B/P(700) • Draai de kraan van de gasfles of de gasdrukregelaar dicht na gebruik • Lees het instructieboekje voor gebruik van dit apparaat • Op een vlakke ondergrond • Niet voor huishoudelijk gebruik • Het toestel dient geïnstalleerd te worden in overeenstemming met de instructies en de wettelijke voorschriften • Houd het toestel uit de buurt van brandbare materialen • Het gebruik van dit toestel in een gesloten ruimte kan gevaarlijk zijn en is VERBODEN • Uitsluitend voor gebruik in de buitenlucht en in ruimten waar voldoende ventilatie is • Toestelcategorie A 			

EUROM[®]

POWERFUL PRODUCTS

EUROM, Kokosstraat 20, 8281 JC Genemuiden
e-mail: info@eurom.nl www.eurom.nl