



EUROM[®]
POWERFUL PRODUCTS

Fly Away Glue Trap



NL - elektrische insectenvanger –
Instructieboekje

GB - electric insect catcher –
Instruction booklet

DE - elektrischer Insektenfänger –
Gebrauchsanweisung

FR - receveur électrique d'insectes –
Manuel d'utilisation

Technische gegevens:

	Aansluitspanning	Verbruik	Bereik	Afmetingen	Gewicht
FA Glue Trap	220-240V ~ 50Hz	9W	Max. 90 m ²	11,5x11,5x30 cm	0,4 kg

Werking

De UV-lamp lokt ongedierte het apparaat in, waar het tegen lijmpapier aan vliegt, wat ontsnappen onmogelijk maakt. Het lijmpapier kan eenvoudig zonder gereedschap worden vervangen. Omdat het apparaat geen gebruik maakt van chemicaliën, straling of hoogspanning is het buitengewoon veilig voor mens en huisdier. Het apparaat is het meest effectief wanneer het op een niet te lichte plaats staat, 80 tot 150 cm. boven de grond.

Gebruik

Zet het apparaat op een stabiele, horizontale ondergrond buiten het bereik van kinderen. Plaats een lijmpapier aan de binnenzijde van het apparaat, zie: Vervanging lijmpapier. Steek nu de stekker in een 220-240V ~ 50Hz stopcontact; de lamp gaat branden en het apparaat start zijn werking.

Dit apparaat is geschikt voor diverse locaties binnenshuis, als woonkamer, slaapkamer, keuken, kantoor, spreekkamer, winkel, ziekenkamer enz..

Waarschuwingen

- Gebruik het apparaat niet buitenshuis, niet in vochtige ruimtes als badkamers en washokken, niet in ruimtes waar licht ontvlambare of explosieve stoffen/gassen worden bewaard en niet in stoffige ruimtes als schuren en stallen.
- Stel het apparaat niet bloot aan regen, (schoonmaak)water of andere vloeistoffen.
- Steek of neem de stekker nooit met natte handen in/uit het stopcontact..
- Voer zelf geen reparaties of aanpassingen uit aan het apparaat. Als apparaat, lamp, stekker of elektrokabel beschadigd of kapot zijn, dienen ze door een erkend elektricien te worden gerepareerd of vervangen!
- Raak de lamp niet aan voor hij is afgekoeld.
- Zorg voor zorgvuldig toezicht wanneer dit apparaat wordt gebruikt in de aanwezigheid van kinderen, handelingsonbekwame personen of huisdieren. Dit apparaat is niet geschikt om te worden gebruikt door personen (incl. kinderen) met een fysieke- zintuiglijke- of mentale beperking, of gebrek aan ervaring en kennis, ongeacht of er toezicht is of instructie is gegeven aangaande het gebruik van het apparaat door een persoon die verantwoordelijk is voor hun veiligheid. Er dient op te worden toegezien dat kinderen niet met het apparaat spelen.

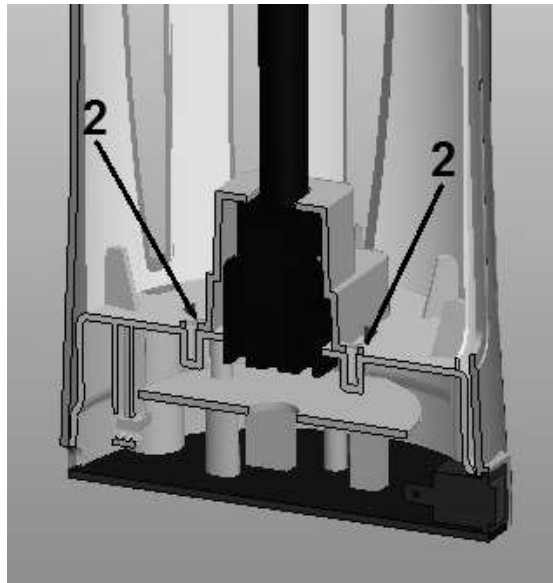
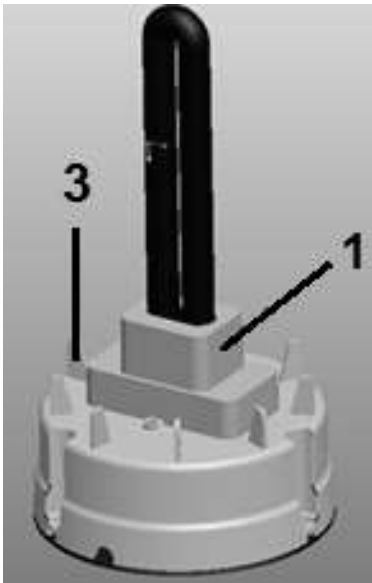
Vervanging lijmpapier

Vervang eenmaal per 4 tot 6 weken het lijmpapier, in extreme situaties vaker. Lijmpapieren worden geleverd als stickervellen, met perforaties voor de openingen.

- Verwijder éérst de geperforeerde stukken
- Verwijder vervolgens het papier dat tegen de belijmde zijde is geplakt

- Verwijder het gebruikte lijmpapier en plaats het nieuwe lijmpapier met de belijmde zijde naar binnen gekeerd in de Glue Trap, tussen wand en uitsteeksels (3), openingen voor openingen.

Lamp vervangen



De lampbevestiging zit onder het afdekkapje (1). Dit kapje zit met 2 schroefjes (2) op de bodem bevestigd. Om de lamp te vervangen neemt u het dekseltje van de Glue trap, draait u met een schroevendraaier de beide schroefjes los en verwijdert u het kapje. Nu kunt u de lamp eenvoudig uit de bevestiging trekken en vervangen. Plaats tenslotte het kapje terug en zet het weer vast met de schroefjes. Gebruik uitsluitend een lamp van hetzelfde type!

Onderhoud & Reiniging

- Voor u schoonmaak of onderhoud uitvoert altijd de stekker uit het stopcontact nemen en de lamp laten afkoelen.
- Houd de buitenzijde van het apparaat schoon met een droge of goed-uitgewrongen vochtige doek. Gebruik daarbij geen schurende of bijtende reinigingsmiddelen!
- Neem bij slecht of niet functioneren onmiddellijk de stekker uit het stopcontact en neem contact op met uw leverancier voor inspectie en evt. reparatie. Repareer of open het apparaat nooit zelf!

Verwijdering



Wanneer het apparaat uiteindelijk versleten (of eerder onherstelbaar beschadigd) is, hoort het niet tussen het huishoudelijke afval. Breng het naar een door uw gemeente aangewezen inzamelpunt van elektrische apparatuur, waar men er zorg voor zal dragen dat evt. nog het te gebruiken materialen tot hun bestemming komen.

Specifications:

	Rated Voltage	Power-cons.	Reach	Dimensions	Weight
FA Glue Trap	220-240V ~ 50Hz	9W	Max. 90 m ²	11,5x11,5x30 cm	0,4 kg

Operation

The UV light attracts insects, which enter the device and fly into the glue paper. This makes escape impossible. The glue paper can be changed easily, without the use of tools. As the device does not use chemicals, radiation or high Voltage it is safe for humans and pets. The device is most effective when it is located where lighting is low, 80 to 150 cm above the ground.

Use

Place the device on a stable, horizontal surface out of the reach of children. Place a glue paper on the interior of the device. See: Replacing glue paper. Now push the plug into a 220-240V ~ 50Hz socket. The light will switch on and the device will start to operate.

This product is suitable for various indoor locations such as living room, bedroom, kitchen, office and meeting room, shop, sickroom etc.

Cautions:

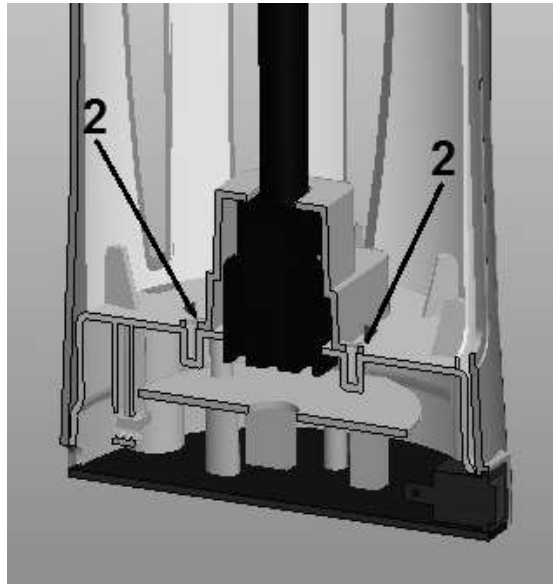
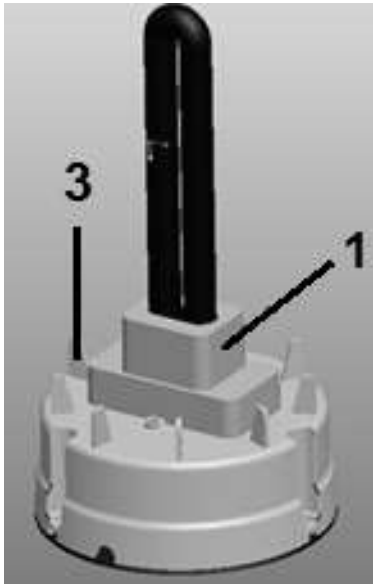
- Do not use the device outdoors, in humid rooms such as bathrooms and laundry rooms, not in rooms where highly flammable or explosive substances/gasses are stored and not in dusty rooms such as sheds and stables.
- Do not expose the device to rain, (cleaning) water or other liquids.
- Never insert the plug or remove it from the socket with wet hands.
- Do not execute any repairs or alterations to the device. If the light, plug or electrical cable are damaged or broken they must be repaired or replaced by a qualified electrician!
- Do not touch the light before it has cooled down.
- Close supervision is necessary when the product is used near children, incapacitated persons or pets. The device is not suitable for use by persons (including children) with a physical, sensual or mental limitation or a lack of experience and knowledge, irrespective of whether they are being supervised or have been issued with instructions in relation to the use of the device by a person who is responsible for their safety. Always ensure that children cannot play with the device.

Replacing glue paper

Replace the glue paper once every 4 to 6 weeks, and more often in extreme situations. Glue papers are supplied as sheets of stickers, with perforations for the openings.

- First remove the perforated pieces.
- Then remove the paper that is stuck to the glued side.
- Removed the used glue paper and place the new glue paper with the glued side facing inwards inside the Glue Trap, between the wall and the protrusions (3), with the openings aligned with the openings.

Replacing the light



The light socket is under the covering cap (1). This cap is fastened to the base with 2 screws (2). To replace the light hold the lid of the Glue trap, use a screwdriver to unscrew both plugs and remove the cap. You can now easily pull the light out of the socket in order to replace it. Finally, refit the cap and fasten it with the screws. Only use the same type of light!

Maintenance & Cleaning

- Always take the plug out of the wall socket and allow the light to cool down before executing cleaning or maintenance.
- Keep the exterior of the device clean with a dry or well wring out moist cloth. Do not use abrasive or corrosive cleaning agents!
- In case of malfunction, please unplug the unit and contact your dealer for inspection or repair. Never open or repair the unit by yourself!

Removal



Do not dispose of device with household waste when it becomes worn or damaged beyond repair. Take it to your local authority's collection point for electrical appliances where any reusable materials will be collected and redistributed.

Technische Daten:

	Nennspannung	Leistungs- aufnahme	Reichweite	Abmessungen	Gewicht
FA Glue Trap	220-240V ~ 50Hz	9W	Max. 90 m ²	11,5x11,5x30 cm	0,4 kg

Funktion

Die UV-Lampe lockt das Ungeziefer in das Gerät. Dort fliegt es auf das Leimpapier, wodurch es nicht mehr entkommen kann. Das Leimpapier kann problemlos ohne Werkzeug ausgewechselt werden. Da das Gerät keine Chemikalien, Strahlung oder Hochspannung nutzt, ist es besonders sicher für Mensch und Haustier. Das Gerät ist am wirksamsten, wenn es an einer nicht zu hellen Stelle steht, in 80 bis 150 cm Höhe vom Boden.

Verwendung

Stellen Sie das Gerät auf einen stabilen, ebenen Untergrund außerhalb der Reichweite von Kindern auf. Setzen Sie ein Leimpapier in die Innenseite des Gerätes ein, siehe: Leimpapier auswechseln. Stecken Sie jetzt den Stecker in eine 220-240V ~ 50Hz Steckdose: die Lampe leuchtet und das Gerät ist in Betrieb.

Dieses Gerät eignet sich für diverse Orte im Haus, wie Wohnzimmer, Schlafzimmer, Küche, Arbeitszimmer, Sprechzimmer, Geschäft, Krankenzimmer usw.

Warnungen

- Verwenden Sie das Gerät nicht außer Haus, in feuchten Räumen wie Badezimmern und Wäschekammern, in Räumen, in denen leicht entflammbare oder explosive Stoffe/Gase gelagert werden oder in staubigen Räumen wie Schuppen oder Ställen.
- Setzen Sie das Gerät weder Regen, (Putz-)Wasser noch anderen Flüssigkeiten aus.
- Den Stecker nie mit nassen Händen in die Steckdose stecken bzw. herausnehmen.
- Führen Sie selber keine Reparaturen oder Anpassungen am Gerät durch. Wenn Gerät, Lampe, Stecker oder Kabel beschädigt oder kaputt sind, müssen diese von einem anerkannten Elektriker repariert oder ausgewechselt werden.
- Berühren Sie die Lampe nicht, bevor sie abgekühlt ist.
- Achten Sie auf sorgfältige Aufsicht, wenn das Gerät in der Anwesenheit von Kindern oder handlungsunfähigen Personen oder Haustieren benutzt wird. Dieses Gerät ist nicht geeignet, um durch Kinder oder Personen mit körperlichen, sensorischen oder geistigen Behinderungen oder durch Personen ohne Wissen oder Erfahrung mit diesem Gerät bedient zu werden, auch nicht unter Aufsicht oder nach Unterweisung durch eine Person, die für die Sicherheit der oben genannten Personen verantwortlich ist. Kindern darf das Spielen mit dem Gerät nicht erlaubt werden.

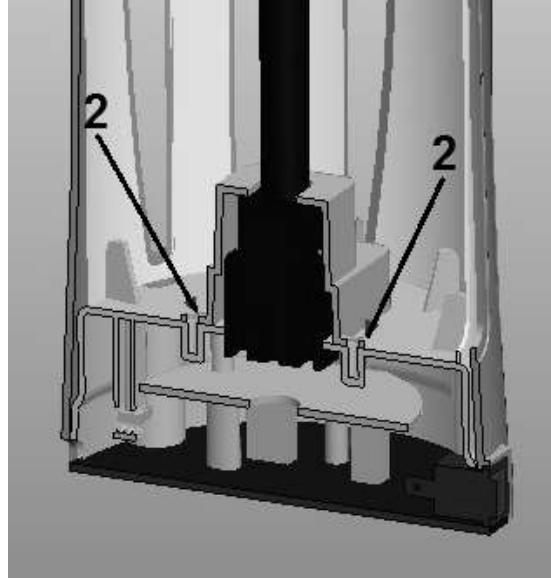
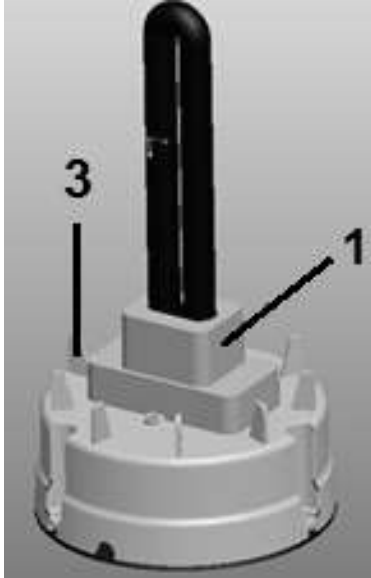
Leimpapier auswechseln

Wechseln Sie alle 4 bis 6 Wochen das Leimpapier, in extremen Situationen öfter. Leimpapiere werden als Klebebögen geliefert, mit Perforationen für die Öffnungen.

- Erst die perforierten Stücke entfernen.

- Anschließend das Papier ablösen, auf der die Klebeseite des Leimpapiers klebt.
- Das gebrauchte Leimpapier herausnehmen und das neue Leimpapier mit der Klebeseite nach innen in die Glue Trap einsetzen, zwischen der Wand und den herausragenden Teilen (3), wobei die Aussparungen im Papier mit den Öffnungen ausgerichtet werden.

Lampe auswechseln



Die Befestigung der Lampe befindet sich unter der Abdeckkappe (1). Diese Kappe ist mit 2 Schrauben (2) am Boden befestigt. Um die Lampe auszuwechseln, den Deckel von der Glue Trap nehmen, die beiden Schrauben mit dem Schraubenzieher lösen und den Deckel entfernen. Nun können Sie die Lampe problemlos aus der Befestigung nehmen und eine neue einsetzen. Und schließlich setzen Sie die Kappe wieder zurück und befestigen sie mit den Schrauben. Verwenden Sie ausschließlich Lampen desselben Typs.

Wartung & Reinigung

- Ziehen Sie immer den Stecker aus der Steckdose und lassen Sie das Gerät abkühlen, bevor Sie es warten!
- Reinigen Sie das Äußere des Gerätes mit einem trockenen oder gut ausgewrungenen feuchten Tuch. Verwenden Sie dabei keine scheuernden oder korrosiven Reinigungsmittel.
- Wenn das Gerät schlecht oder nicht funktioniert, ziehen Sie es aus der Steckdose und wenden Sie sich für Inspektion und eventuelle Reparatur an Ihren Lieferanten. Sie selbst dürfen das Gerät nie öffnen oder reparieren!

Entsorgung



Wenn das Gerät letztendlich verschlissen (oder eher unwiderrufbar beschädigt) ist, gehört er nicht in den Haushaltsmüll. Bringen Sie ihn an die von Ihrer Gemeinde angewiesene Sammelstelle für elektrische Geräte, wo Sorge dafür getragen wird, dass eventuell noch verwendbare Materialien wiederverwertet werden.

Spécifications :

	Tension nominale	Puissance consommée	Portée	Dimensions	Poids
FA Glue Trap	220-240V ~ 50Hz	9W	Max. 90 m ²	11,5x11,5x30 cm	0,4 kg

Fonctionnement

La lampe UV attire dans l'appareil les insectes prédateurs, qui volent sur le papier collant et ne peuvent plus s'échapper. Le papier collant est facile à remplacer sans outils. Comme l'appareil n'utilise pas de produits chimiques, de rayons ou de haute tension, il est extrêmement sûr pour l'homme et les animaux domestiques. L'appareil est le plus efficace lorsqu'il se trouve à un endroit pas trop clair, à 80 à 150 cm au-dessus du sol.

Utilisation

Posez l'appareil sur un support horizontal stable hors de portée des enfants. Placez le papier collant à l'intérieur de l'appareil, voir : remplacement papier collant. A présent, insérez la fiche dans une prise de courant 220-240V ~ 50Hz, la lampe s'allume et l'appareil commence à fonctionner.

Ce produit est adapté à différents emplacements à l'intérieur comme une salle de séjour, une salle de bain, une cuisine, un bureau, une salle de réunion, boutique, chambre de malade etc.

Avertissements :

- N'utilisez pas l'appareil à l'intérieur, ni dans des pièces humides telles que salles de bains et buanderies, ni dans des pièces qui abritent des matières/gaz facilement inflammables ou explosifs, ni dans des pièces poussiéreuses telles que granges et étables.
- N'exposez pas l'appareil à la pluie, à l'eau (de nettoyage) ou à d'autres liquides.
- N'insérez ou ne retirez jamais la fiche dans/de la prise de courant avec des mains mouillées.
- N'effectuez pas vous-même de réparations ou de modifications à l'appareil. Si l'appareil, la lampe, la fiche ou le cordon d'alimentation est endommagé(e) ou cassé(e), il faut le (la) faire réparer ou remplacer par un électricien agréé !
- Ne touchez pas la lampe avant qu'elle ait refroidi.
- Exercez une surveillance étroite lorsque cet appareil est utilisé en présence d'enfants, de personnes incompetentes ou d'animaux domestiques. Cet appareil ne convient pas à une utilisation par des personnes (y compris des enfants) souffrant d'un handicap physique, sensoriel ou mental ou manquant d'expérience ou de connaissance, même si une surveillance est assurée ou que des instructions ont été données sur l'utilisation de l'appareil par une personne responsable de leur sécurité. Il convient de veiller à ce que les enfants ne jouent pas avec l'appareil.

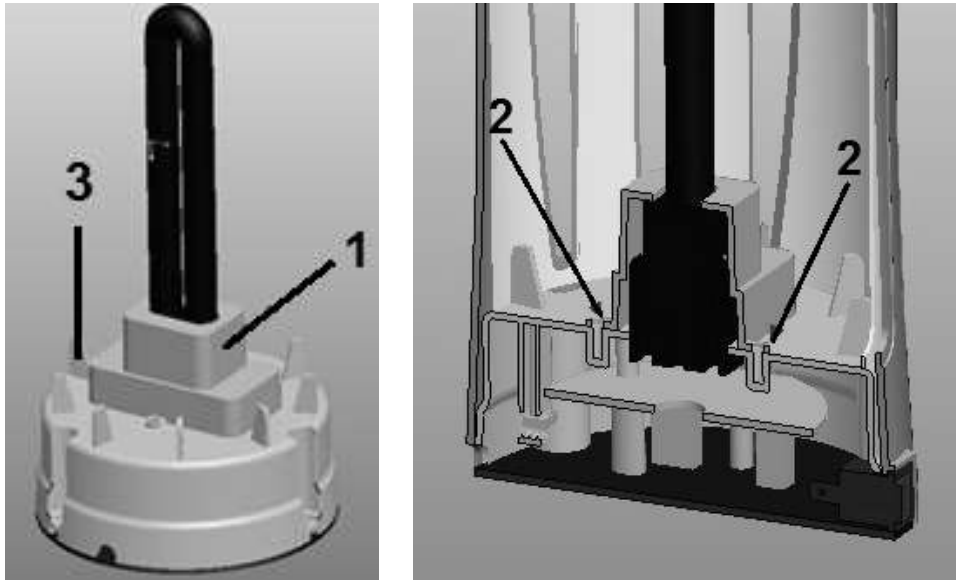
Remplacement papier collant

Remplacez le papier collant toutes les 4 à 6 semaines, plus souvent dans des situations extrêmes. Les papiers collants sont fournis sous la forme de feuilles autocollantes avec des perforations pour les ouvertures.

- Enlevez d'abord les pièces perforées.

- Ensuite, enlevez le papier qui est collé sur le côté collé.
- Enlevez le papier collant usagé et placez le nouveau papier collant avec le côté collé tourné vers l'intérieur dans le Glue Trap, entre la paroi et les saillies (3), avec les ouvertures face à face.

Remplacement de la lampe



La fixation de la lampe se situe sous le couvercle de protection (1). Ce couvercle est fixé avec 2 vis (2) sur le fond. Pour remplacer la lampe, prenez le couvercle du Glue Trap, desserrez les deux vis avec un tournevis et enlevez le couvercle. A présent, vous pouvez facilement retirer la lampe de la fixation et la remplacer. Enfin, remettez le couvercle en place et fixez-le en le revissant. Utilisez exclusivement une lampe du même type !

Entretien et nettoyage

- Avant le nettoyage et l'entretien, retirez toujours la fiche de la prise de courant et laissez refroidir la lampe.
- Nettoyez l'extérieur de l'appareil avec un chiffon sec ou humide et bien essoré. N'utilisez pas de nettoyeurs acides ou abrasifs !
- En cas de dysfonctionnement, débrancher l'unité et contacter le revendeur pour une inspection ou une réparation. Ne jamais réparer l'unité soi-même !

Élimination



Lorsque le poêle est en fin de vie (ou est endommagé sans possibilité de réparation), il ne doit pas être éliminé avec les déchets ménagers. Confiez-le à un point de collecte d'appareils électriques indiqué par votre commune, où les éléments éventuellement encore utilisables seront récupérés.

CE-verklaring / declaration / Erklärung / declaration

Hierbij verklaart ondergetekende / *Herewith declares the signer /*

Hiermit erklärt der Unterzeichnende / *Le soussigné*

Eurom, Kokosstraat 20, 8281 JC Genemuiden

dat de onderstaande producten / *that the products written below /*

Dass die unten stehenden Produkte / *déclare par la présente que le produit suivant*

Elektrische insectenvanger / electric insect catcher /

elektrischer Insektenfänger / receveur électrique d'insectes

bekend onder het merk / *known under the brand /*

Bekannt unter der Marke / *commercialisé sous la marque /*

EUROM, type/typ Fly Away Glue Trap

voldoet aan de eisen van de onderstaande normen:

agrees with the demands of the subjoined standards:

den Vorschriften der unten stehenden Normen entspricht:

satisfait aux exigences des normes suivantes :

EMC 2004/108/EC & 2014/30/EU :

EN 55014-1 :2006+A1:2009+A2 :2011

EN 55014-2 :1997+A1 :2001+A2 :2008

EN 61000-3-2 :2006+A1 :2009+A2 :2009

EN 61000-3-3 :2013

LVD 2006/95/EC & 2014/35/EU:

EN 60335-2-30 :2009+A11:2012

EN 60335-1 :2012+A11:2014

EN 62233 :2008

Rohs

Genemuiden, 06-05-2016

W.J. Bakker, alg. dir.



EUROM[®]
POWERFUL PRODUCTS

EUROM, Kokosstraat 20, 8281 JC Genemuiden
e-mail: info@eurom.nl www.eurom.nl