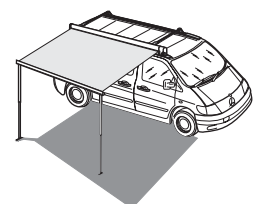
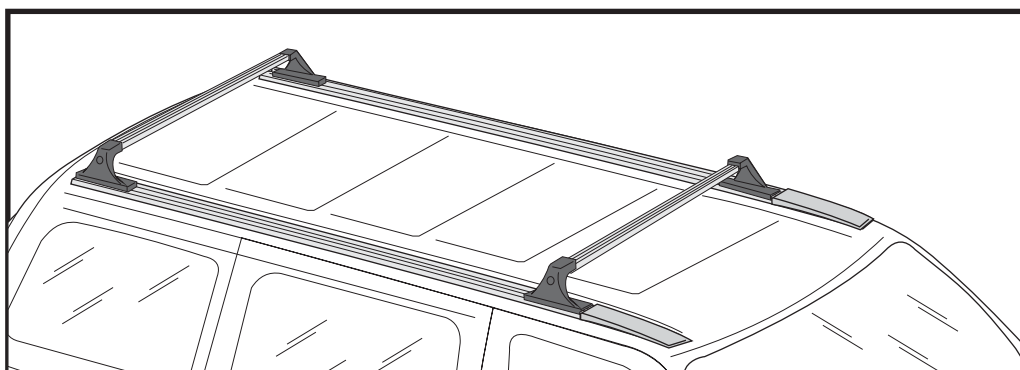
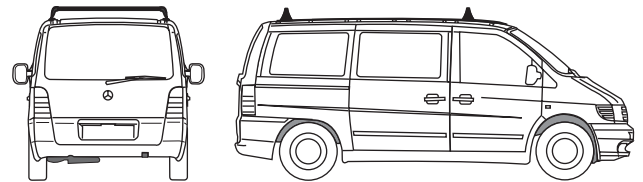
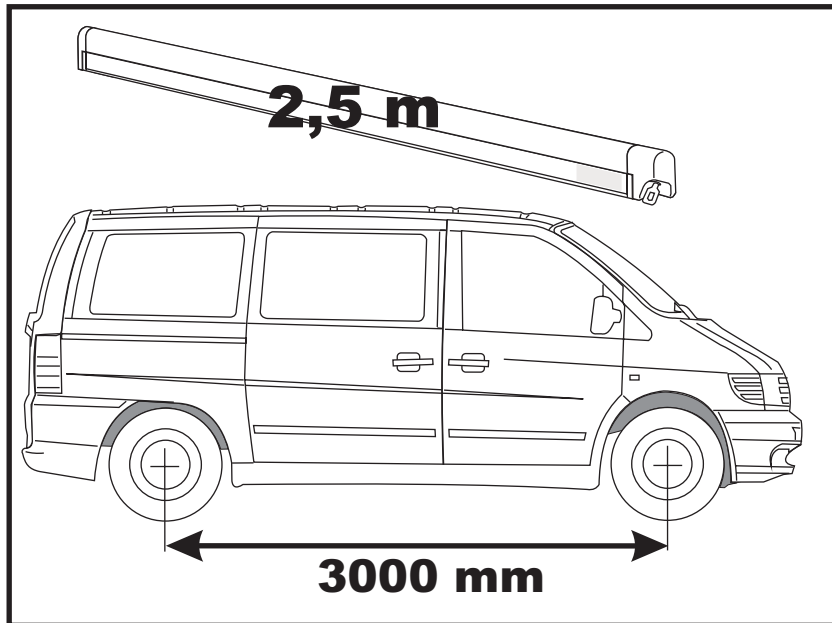
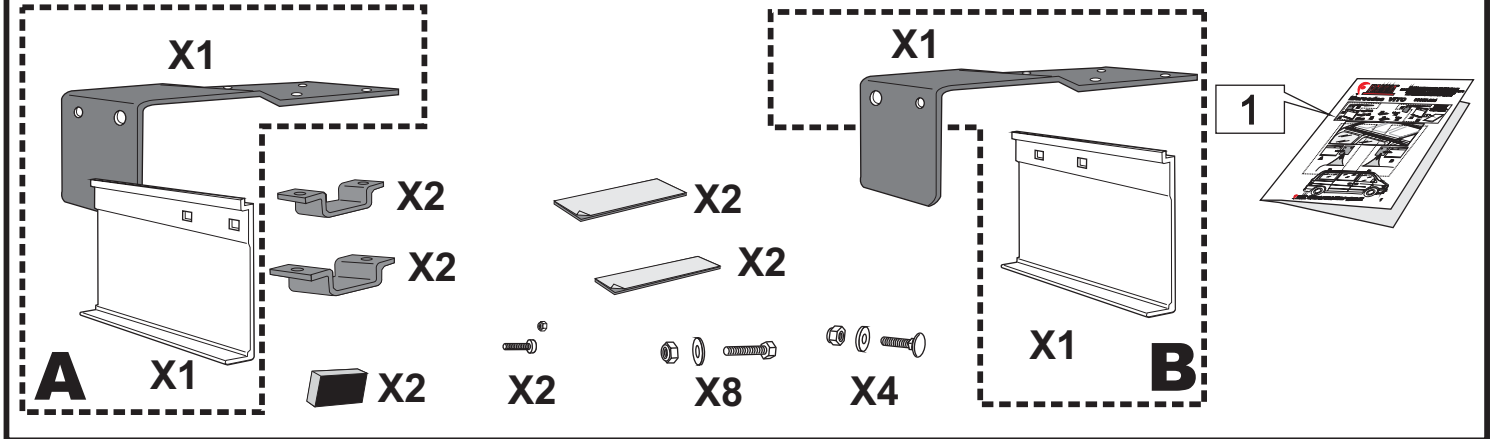


KIT MERCEDES VITO

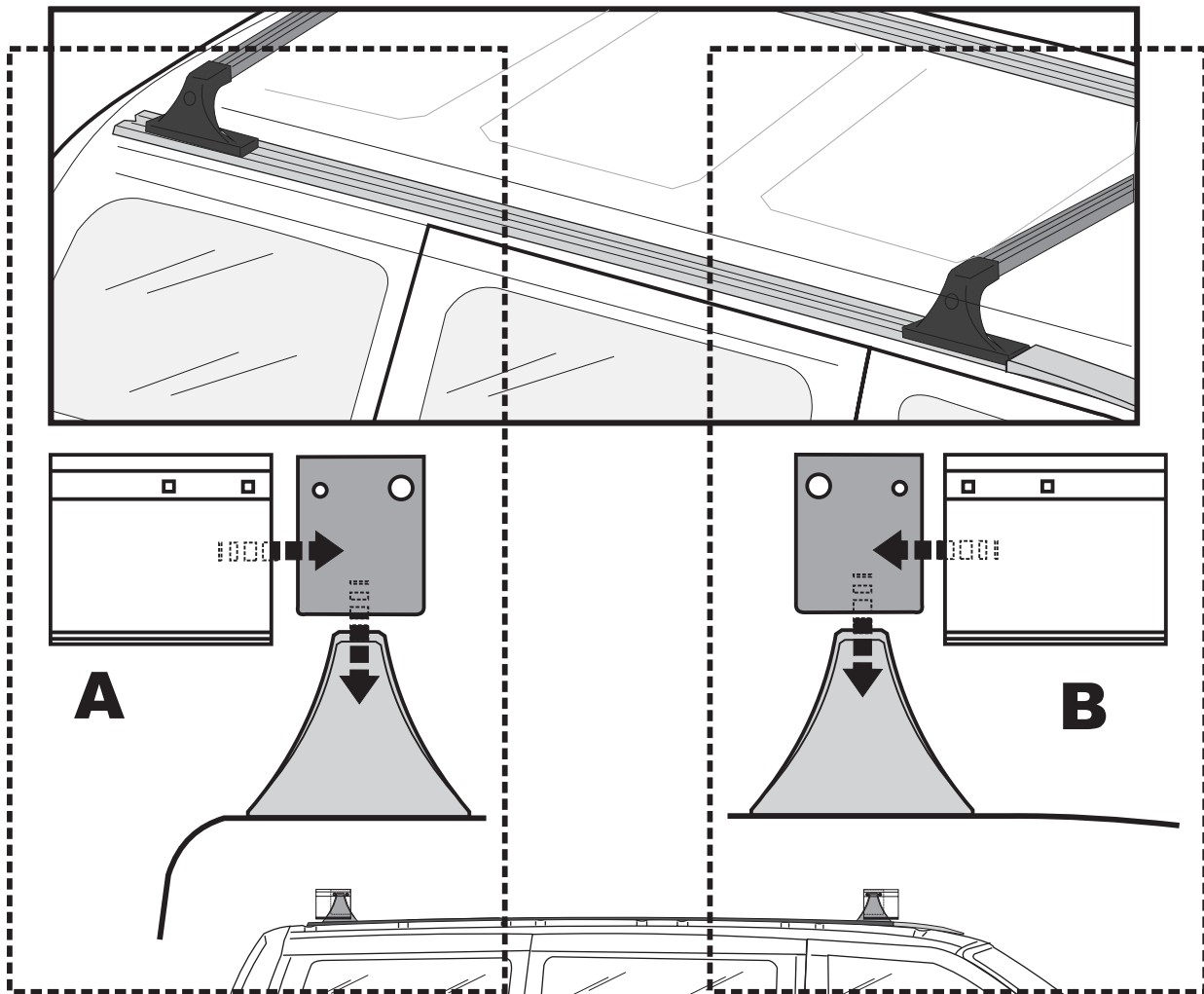
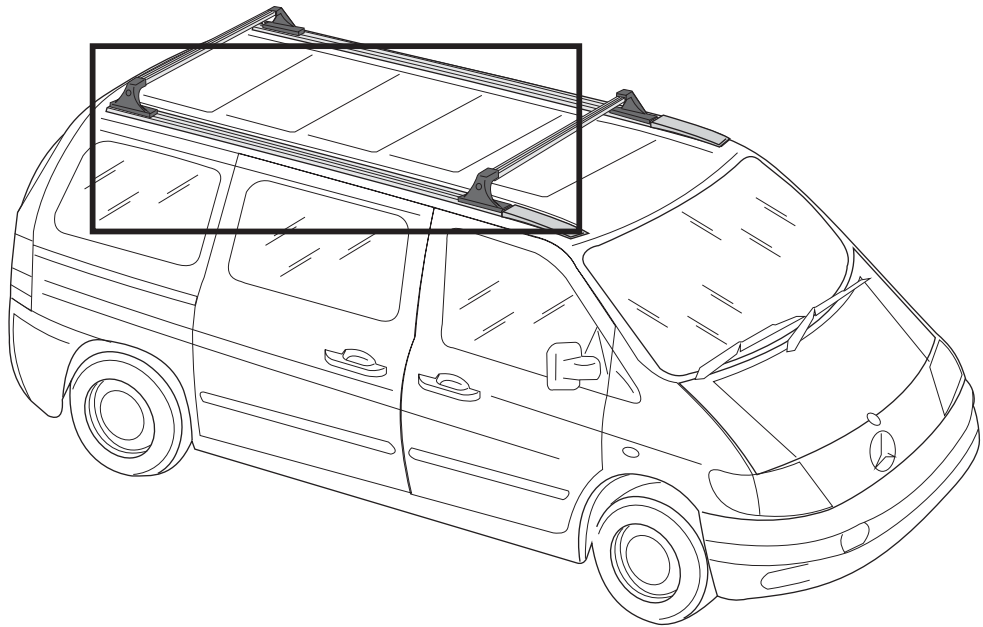
98655-284

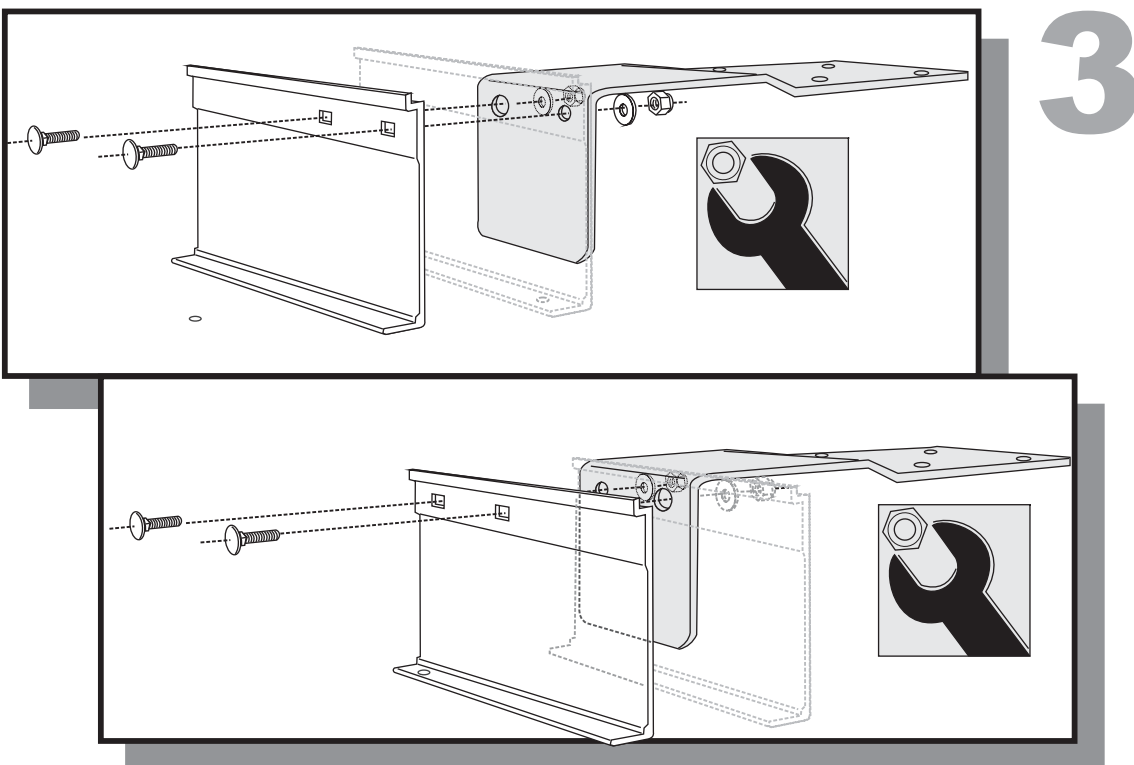
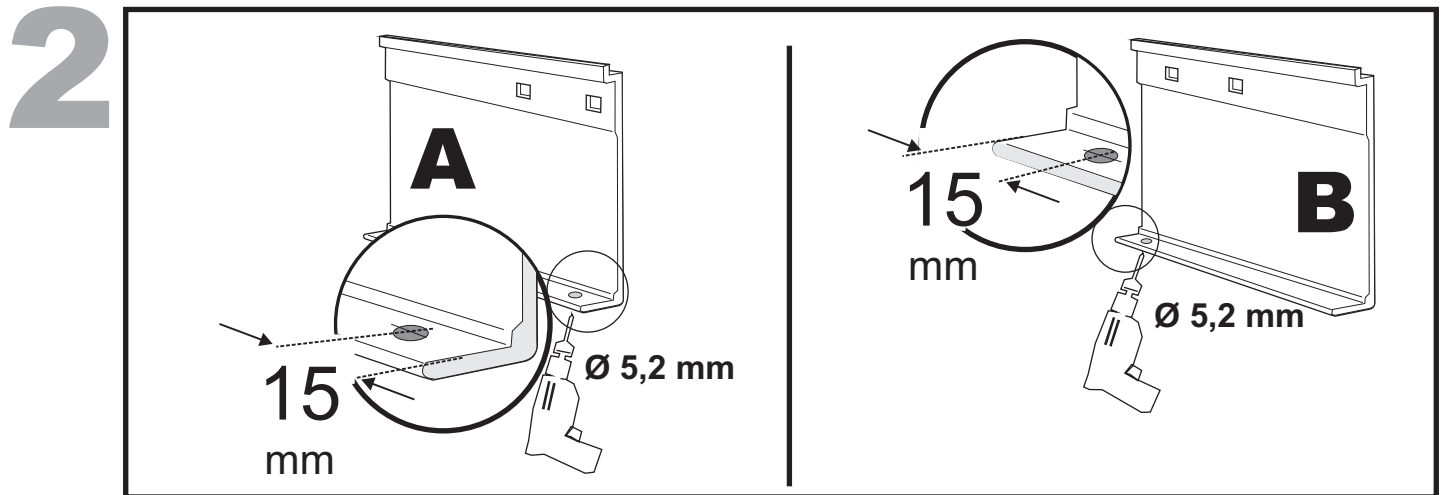
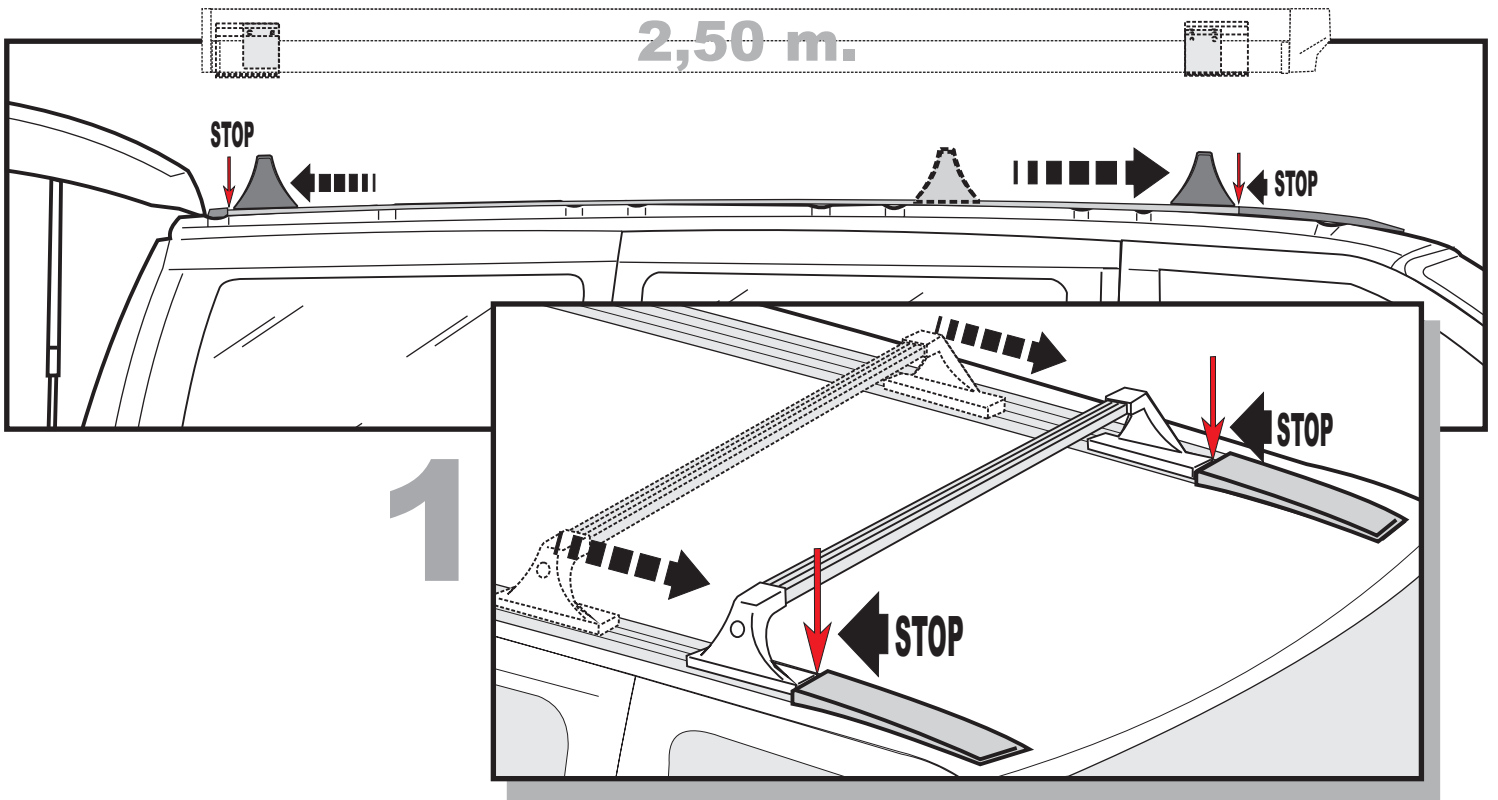
FIAMMASTOR

(DE) VERPACKUNGSINHALT
 (EN) PACKAGE CONTENTS
 (FR) CONTENU DE L'EMBALLAGE
 (ES) CONTENIDO DEL EMBALAJE
 (IT) CONTENUTO DELL'IMBALLO

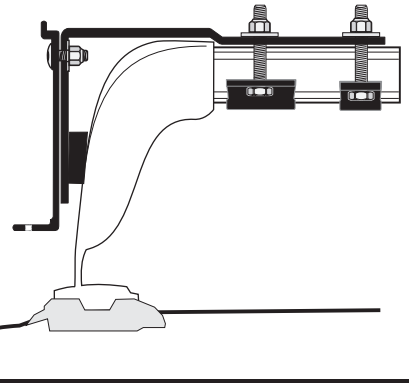
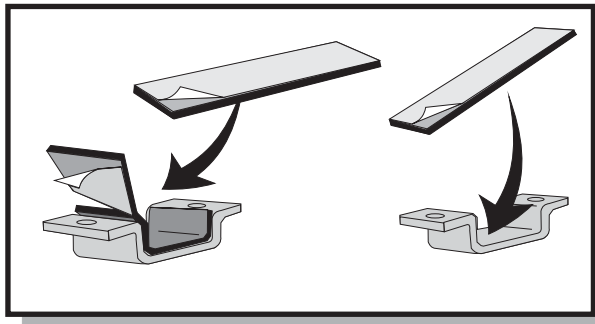


A11S/98690-490 rev. B

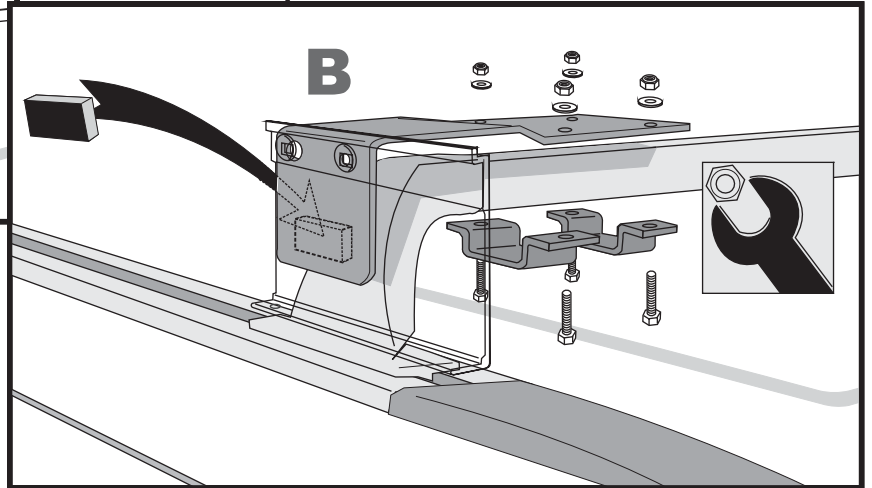
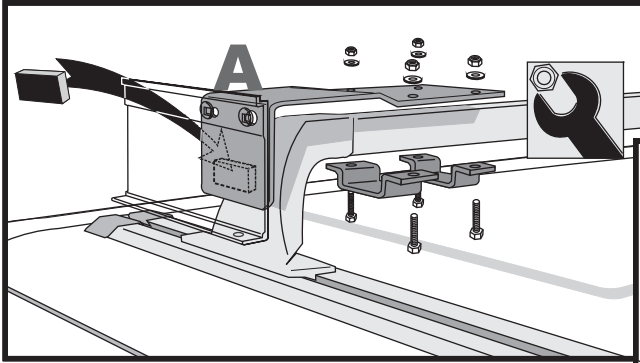




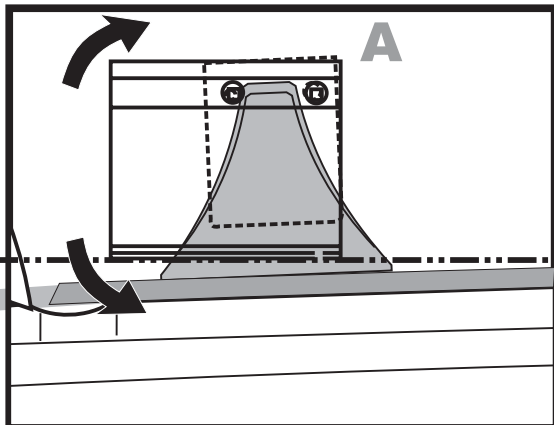
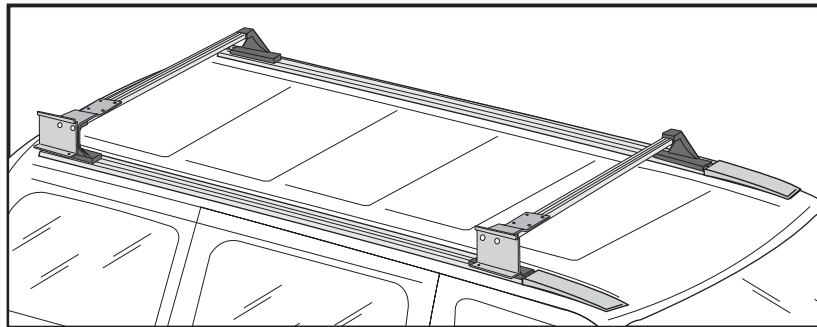
4



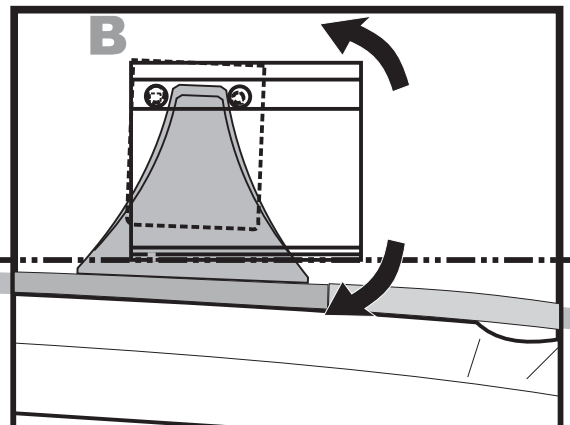
5

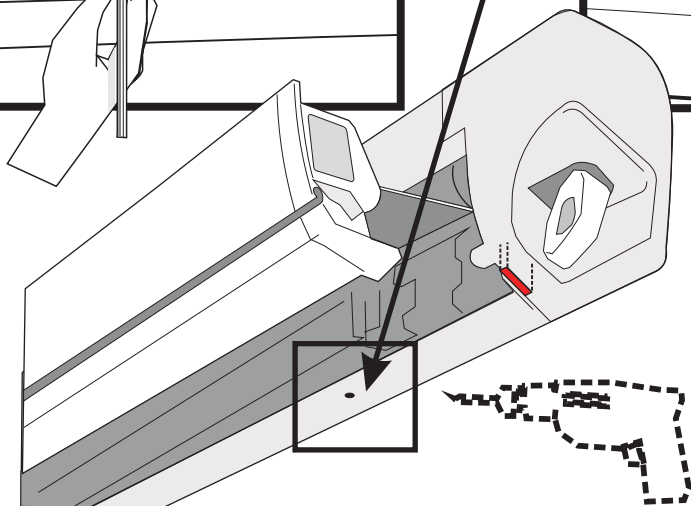
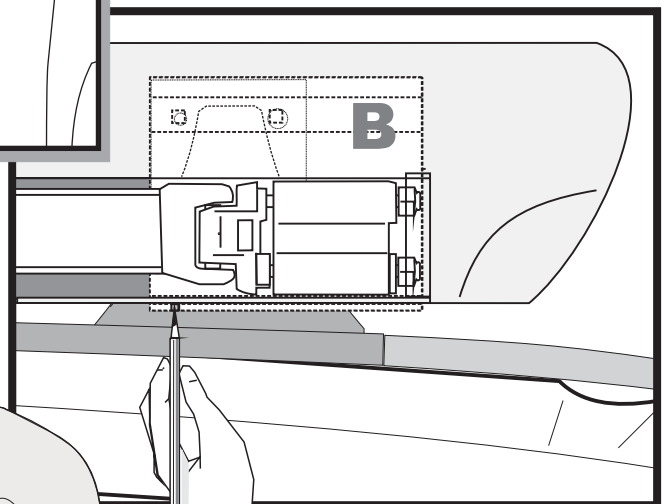
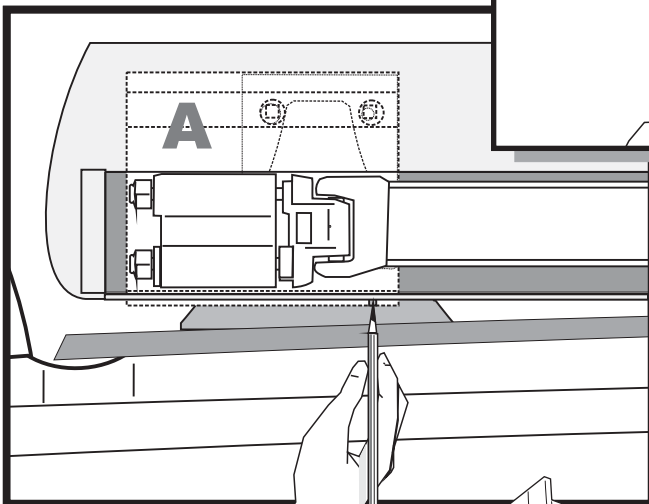
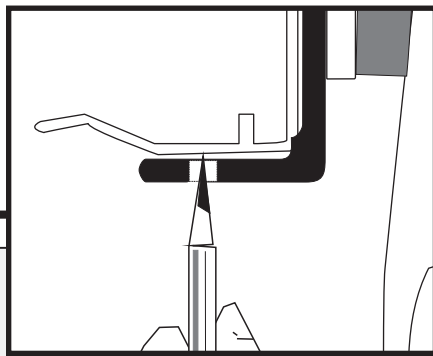
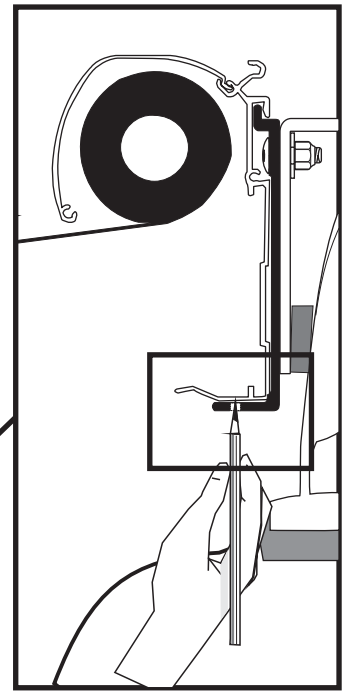
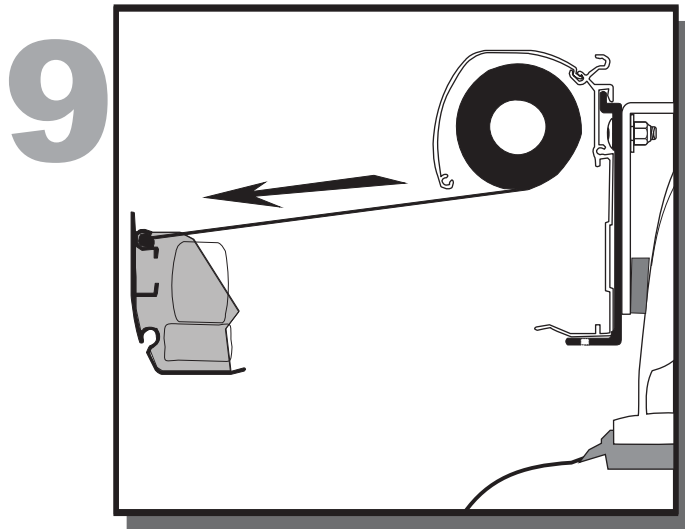
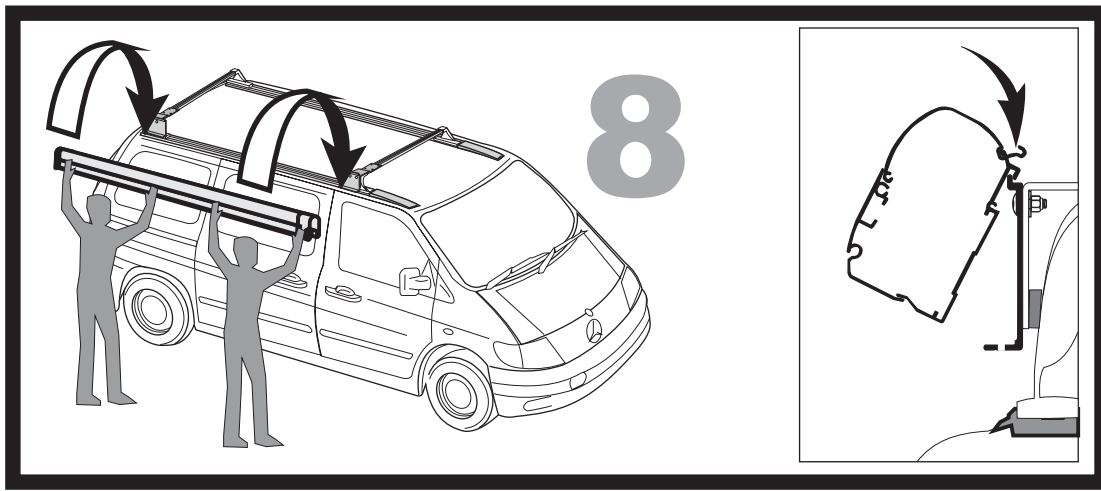


6

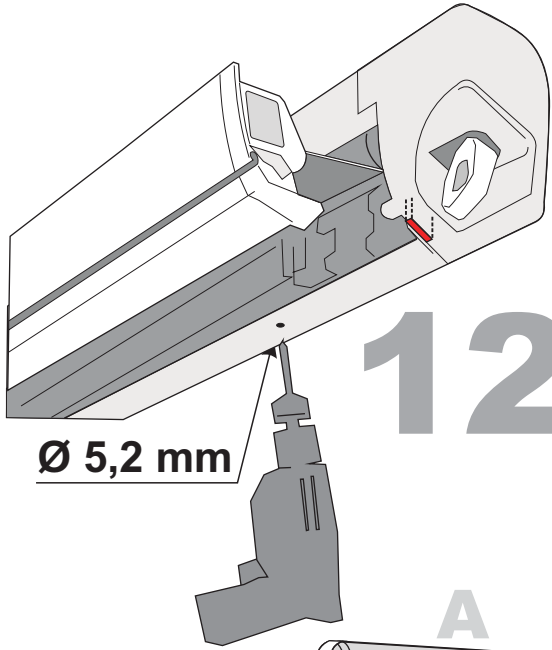
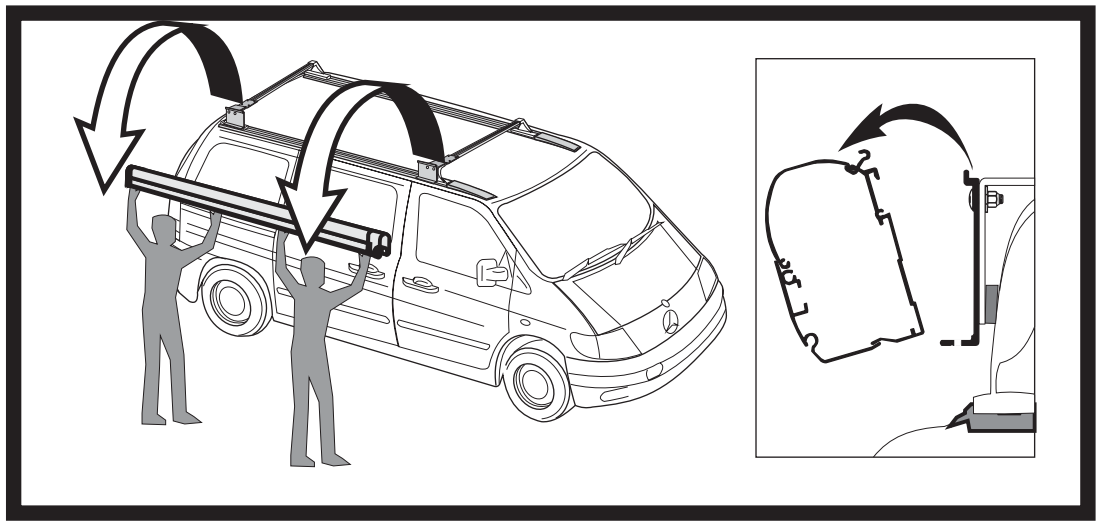


7

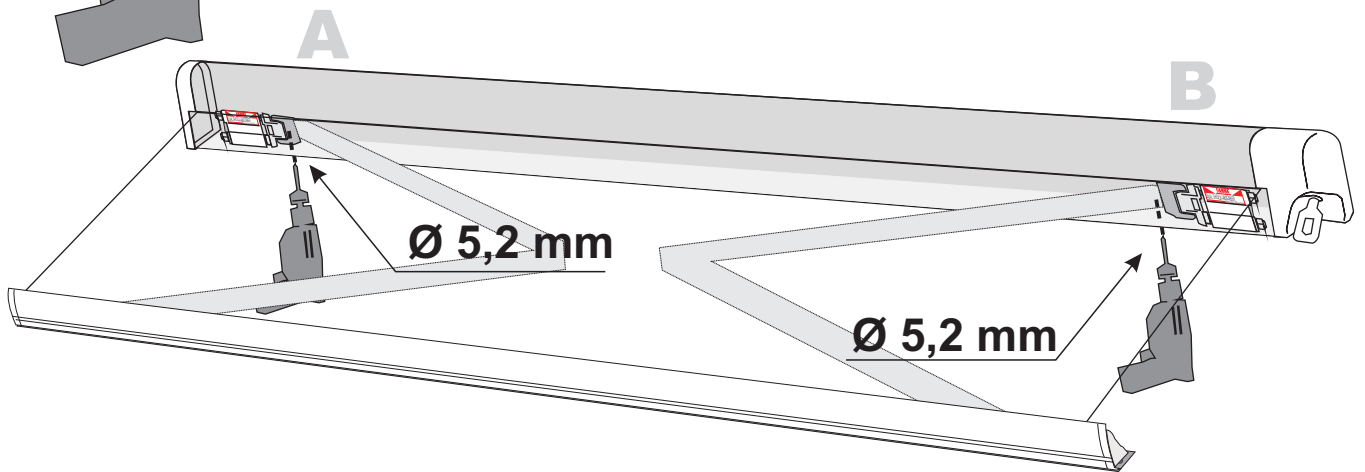




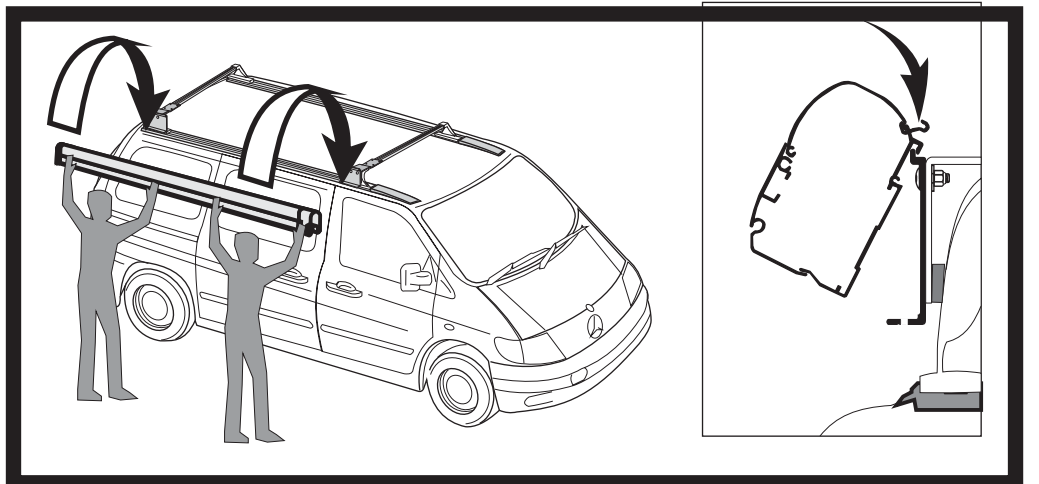
11

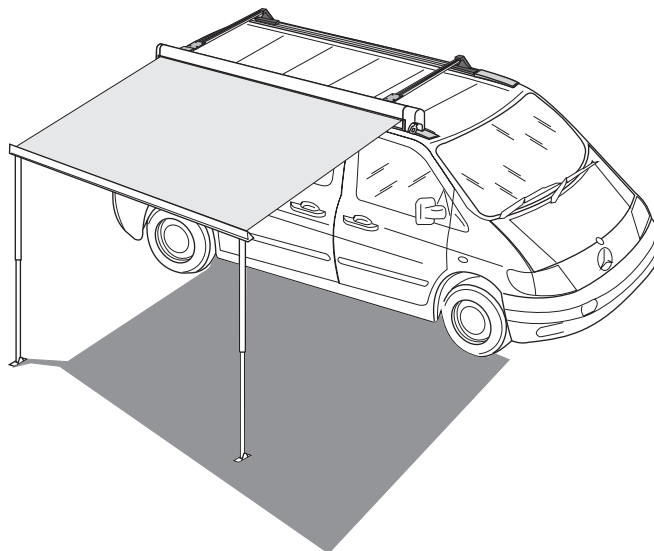
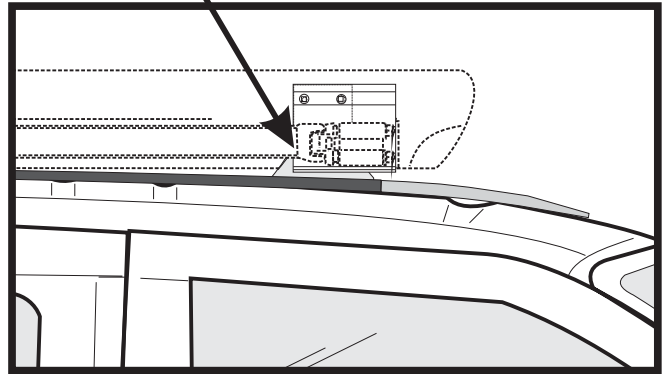
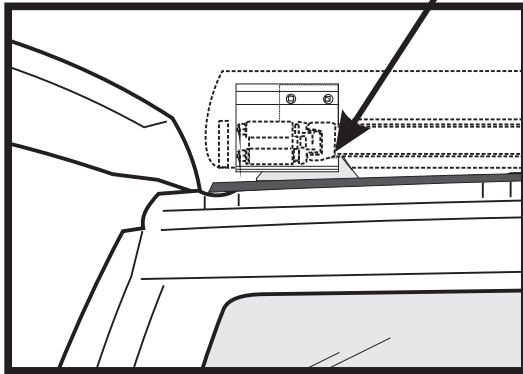
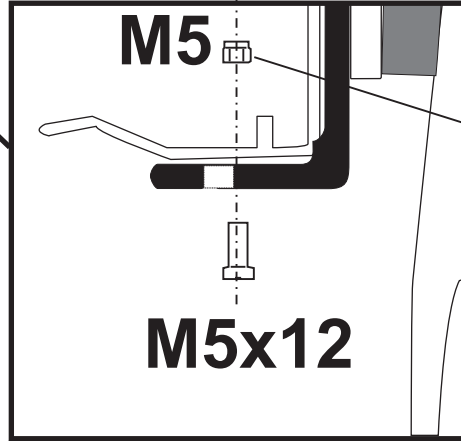
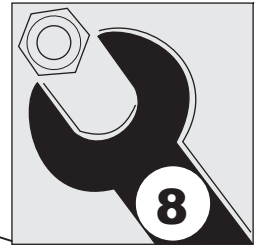
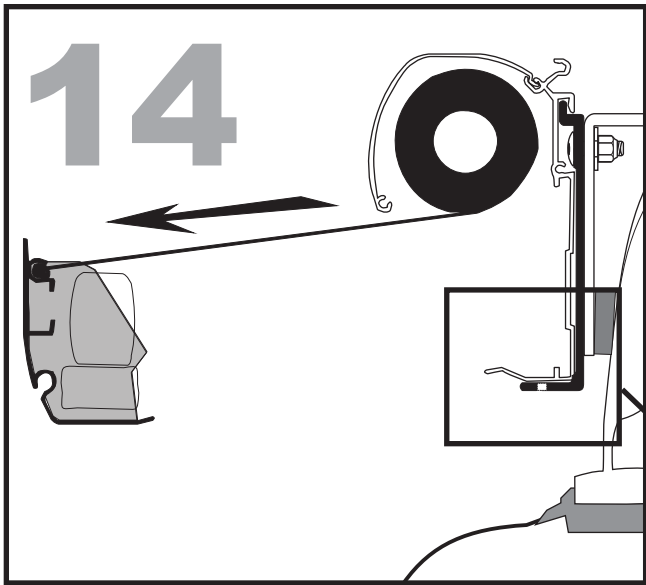


12



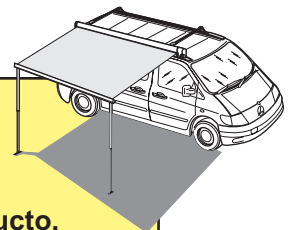
13







- ⓁⒹ **ACHTUNG** Regelmäßig die Befestigung der Halterungen kontrollieren. Achten Sie vor allem nach dem ersten Sicherstellen darauf, dass sich die Haltebügel nicht verschoben haben.
- ⓁⒺ **ATTENTION** Periodically check the brackets to make sure it is firmly attached (especially after the first kilometers) make sure the belts are not loose and that holding brackets have not shifted.
- ⓁⓇ **ATTENTION** Contrôler périodiquement l'état de fixation des pattes (surtout après les premiers kilomètres) en s'assurant que les supports de fixation n'aient pas bougé.
- ⓁⒺ **CAUIDADO** Controlar periodicamente el estado de fijación de los estribos (sobretudo después de los primeros Kms) asegurándose que no se desplacen.
- ⓁⒽ **ATTENZIONE** Controllare periodicamente lo stato di fissaggio delle staffe (soprattutto dopo i primi chilometri) assicurandosi che le stesce non si siano mosse e che i serraggi siano corretti.



- ⓁⒹ **Bitte halten Sie sich beim Gebrauch der Markise an die Gebrauchsanweisung.**
- ⓁⒺ **When using the awning please follow the instructions of the product.**
- ⓁⓇ **Pour l'utilisation du store, se référer aux instructions du store même.**
- ⓁⒺ **Para el uso del toldo, atenerse a las instrucciones que se encuentran en el producto.**
- ⓁⒽ **Per l'utilizzo del tendalino, attenersi alle istruzioni presenti nel prodotto.**