

Instructieboek – Gebrauchsanweisung  
Manual – Manuel d'instructions

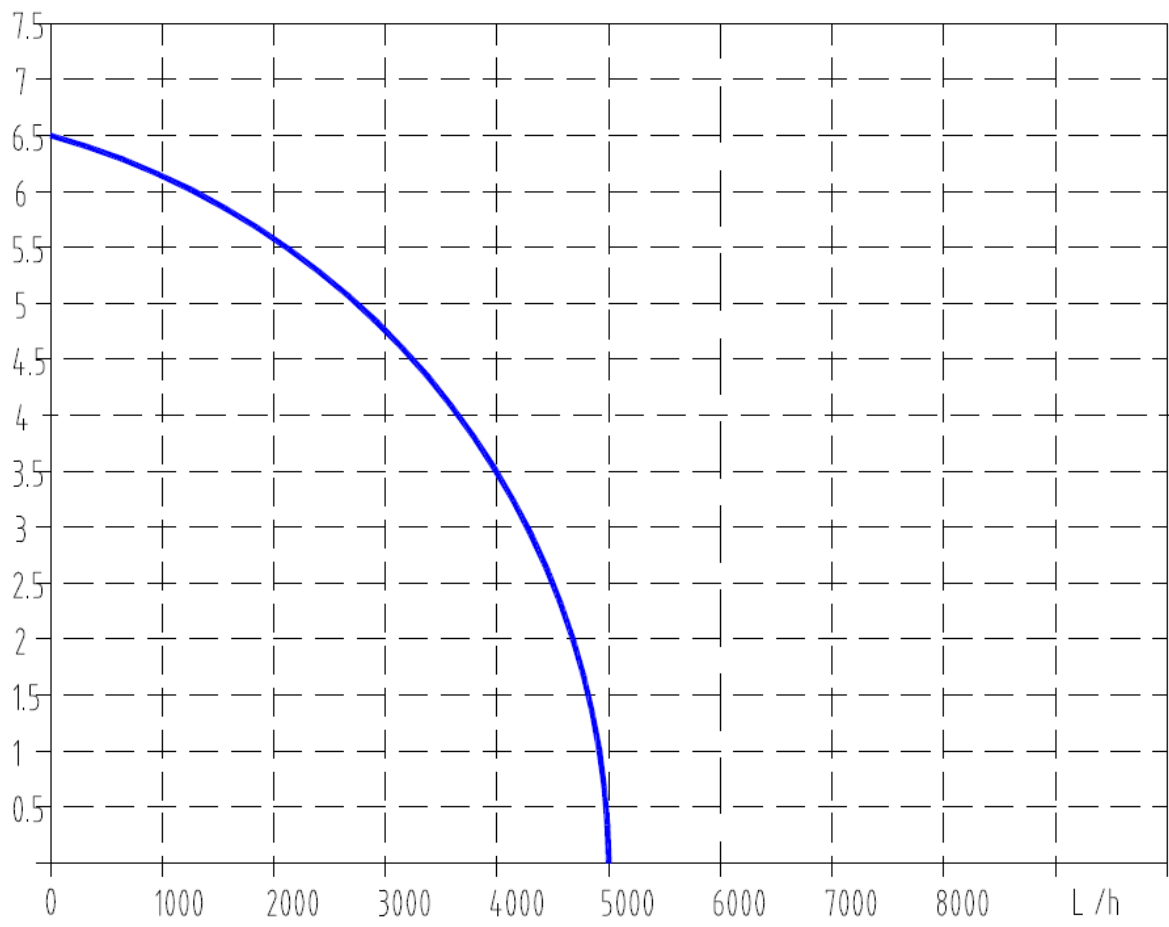


 **EUROM**<sup>®</sup>

**FLOW-PRO 350MOP**

**DOMPELPOMP  
SUBMERSIBLE PUMP  
TAUCHPUMPE  
POMPE SUBMERSIBLE**

H (m)

**FLOW-PRO 350MOP**

## NL

### **VOORDAT U DE POMP IN BEDRIJF NEEMT...**

Lees dit instructieboekje zorgvuldig en in zijn geheel door; het bevat belangrijke informatie aangaande het gebruik en voorzorgsmaatregelen. Door de instructies zorgvuldig op te volgen verkrijgt u optimale prestaties en wordt de veiligheid maximaal gewaarborgd. Gebruik, anders dan in dit boekje beschreven, kan schade, letsel en gevaar opleveren en doet de garantie vervallen.

Bewaar het boekje om later nog eens te raadplegen.

### **VEILIGHEIDSVOORSCHRIFTEN**

- Controleer voor gebruik uw nieuwe pomp (incl. kabel en stekker) op zichtbare beschadigingen. Neem een beschadigde pomp niet in gebruik maar biedt hem uw leverancier aan ter vervanging.
- Om veiligheidsredenen dient uw pomp altijd te worden aangesloten op een geaard stopcontact dat volgens de landelijke regels is geïnstalleerd, deel uitmaakt van een elektriciteitsvoorziening die maximaal 16 Amp. is gezekeerd en voorzien is van een aardlekschakelaar (nominale stroom  $\leq 30$  mA).
- Controleer uw pomp, elektrokabel, stekker en stopcontact voor elk gebruik. Gebruik ze niet wanneer u beschadigingen constateert maar laat ze repareren door een erkend elektricien. De kabel is van het type H05RN-F 3G 0.75mm<sup>2</sup>.
- Zorg ervoor dat elektrische aansluitingen te allen tijde droog zijn en blijven.
- Controleer voor gebruik of het stopcontact waarop u de pomp wilt aansluiten geschikt is voor de pomp (zie typeplaatje).
- Bescherm de elektrokabel en de stekker tegen hitte, olie en scherpe hoeken.
- Maak voor gebruik eerst de afvoerslang schoon.
- Controleer voor gebruik of de opvoerhoogte het vermogen van uw pomp niet overschrijdt.
- Gebruik de elektrokabel niet om de pomp aan op te hangen, aan te laten zakken of mee te verplaatsen. Bevestig daartoe evt. een touw aan de handgreep. Trek de stekker ook niet aan de kabel uit het stopcontact maar neem de stekker in de hand!
- Nadat u water hebt verpompt waaraan bijv. chloor was toegevoegd of wat een bepaalde neerslag bevatte, dient u de pomp met schoon water door te spoelen. Houdt er rekening mee dat zand en alle andere schurende en bijtende stoffen de slijtage versnellen en het vermogen van de pomp beïnvloeden.
- Voorkom dat de pomp werkt terwijl hij om wat voor reden dan ook het water niet af kan voeren: verstopte afvoer, te hoge opvoer enz. Dit beschadigt de pomp!
- Gebruik de pomp niet wanneer zich personen in het leeg te pompen object bevinden. Het is te allen tijde verboden deze pomp in een zwembad te gebruiken.
- Drooglopen van de pomp versnelt slijtage en veroorzaakt oververhitting. Voorkom dus te allen tijde dat de pomp draait terwijl er geen water meer wordt verplaatst en schakel hem onmiddellijk uit wanneer dat gebeurt.

- Voordat u controle- of schoonmaakwerkzaamheden aan uw pomp uitvoert dient u hem uit te schakelen door de stekker uit het stopcontact te nemen.
- Om letsel te voorkomen nooit vingers of andere voorwerpen in de aanzuigopening van de pomp steken als de stekker in het stopcontact zit!
- Zorg voor zorgvuldig toezicht wanneer dit apparaat wordt gebruikt in de aanwezigheid van kinderen, handelingsonbekwame personen of huisdieren. Dit apparaat is niet geschikt om te worden gebruikt door personen (incl. kinderen) met een fysieke- zintuiglijke- of mentale beperking, of gebrek aan ervaring en kennis, ongeacht of er toezicht is of instructie is gegeven aangaande het gebruik van het apparaat door een persoon die verantwoordelijk is voor hun veiligheid
- Houd het apparaat buiten het bereik van kinderen en laat ze nooit alleen met het apparaat. Houd er bij het kiezen van een plaats voor het apparaat rekening mee dat die onbereikbaar is voor kinderen. Er dient op te worden toegezien dat kinderen niet met het apparaat spelen.
- Repareer pomp, kabel en/of stekker nooit zelf maar laat dat aan een bevoegde vakman over. Importeur en fabrikant aanvaarden geen aansprakelijkheid voor ondeskundig uitgevoerde reparaties en/of wijzigingen aan de pomp. Dergelijke ingrepen doen tevens de garantie vervallen.

### **WAAR IS DE POMP VOOR BEDOELD?**

Deze dompelpomp is ontworpen voor privégebruik in en om huis en tuin.

Dompelpompen worden voornamelijk gebruikt voor waterafvoer, voor het verplaatsen van vloeistoffen en het leegpompen van waterreservoirs, kelders, boten enz., als ook voor het voor beperkte tijd laten circuleren van water.

De pompen zijn volledig waterdicht en mogen tot een diepte van max. 5 meter in vloeistof worden gedompeld.

Deze pompen zijn niet geschikt voor tafelfonteintjes en aquariums. Als de pomp in een vijver met vis wordt gebruikt, dient u maatregelen te nemen om te voorkomen dat de vis in de pomp wordt gezogen.

Met deze pomp kunnen schone en licht-vervuilde, niet agressieve vloeistoffen worden verpompt. De vloeistof mag deeltjes van max. 3mm doorsnee bevatten.

Zand (en vergelijkbaar materiaal) in de te verpompen vloeistof heeft een schurende werking en leidt tot snellere slijtage.

Bijtende, licht-ontvlambare of explosieve vloeistoffen (zoals benzine, diesel, petroleum, thinner enz.), zeewater, vetten, olie, zout- of vervuild water uit toiletten, chemische producten enz. mogen niet worden verpompt!

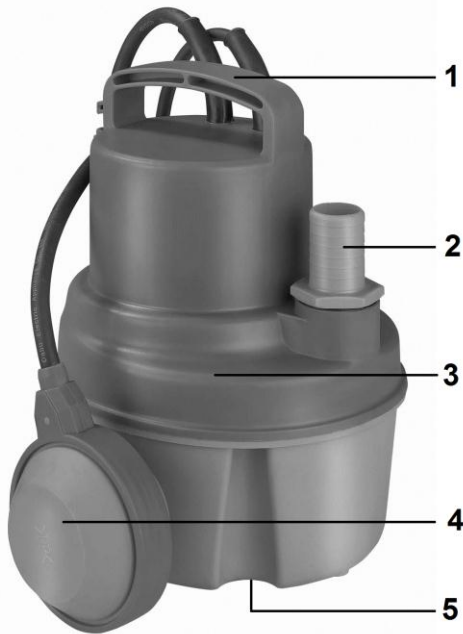
De temperatuur van de verpompte vloeistof dient de 35°C niet te overschrijden.

Voorkom te allen tijde dat de pomp draait terwijl er geen water meer wordt verplaatst.

**Let op: deze pompen mogen niet in een zwembad worden gebruikt!**

Deze pomp is niet geschikt voor continu gebruik, zoals het voortdurend laten circuleren van water. Door deze vorm van gebruik zal de levensduur van de pomp aanzienlijk worden verkort.

## BESCHRIJVING



1. Handgreep
2. Slangaansluiting
3. Pomphuis
4. Vlotterschakelaar
5. aanzuigopening

## VOOR GEBRUIK

Tijdens de voorbereidende werkzaamheden de stekker uit het stopcontact!

### **Slangaansluiting**

De FlowPro 350MOP wordt geleverd met twee slang aansluitingen: 19mm en 25mm. Naar keuze schroeft u die op de pomp. Evt. kan ook een 1" schroefaansluiting worden gebruikt. Bevestig de slang met een slangklem op het passende deel van de aansluiting (of draai hem erop).

### **Plaatsen en verplaatsen**

- Zet de pomp stabiel neer, zeker wanneer u hem automatisch laat werken.
- Zorg ervoor dat de aanzuigopeningen niet worden geblokkeerd (ook niet gedeeltelijk). Plaats de pomp, als hij op een zachte (bijv. zanderige) bodem staat, bijv. op een tegel.
- Gebruik de elektrokabel of de afvoerslang niet om de pomp op te tillen of op te hangen. Als u de pomp wilt neerlaten in bijv. een bron of schacht, gebruik dan een touw dat u aan de handgreep bevestigt.
- Gebruikt u de pomp voor tijdelijke toepassingen, gebruik dan flexibele slang die u met een slangklem op de pomp bevestigt. Bij een permanente installatie kunt u vaste afvoerleidingen monteren.
- **Let op!** Een put of schacht waarin u de pomp gebruikt dient minimale afmetingen van 40x40x50 cm. te hebben, zodat de vlotter vrij kan bewegen!

## **WERKING**

- De elektrokabel dient minimaal van het type HO5RN-F 3x0,75mm<sup>2</sup> te zijn en een lengte van minimaal 10 meter te hebben.
- Een eventuele verlengkabel dient van het type HO5RN-F 3x1,0mm<sup>2</sup> te zijn.
- Controleer voor gebruik of de waarden van het stopcontact, waar u de pomp op wilt aansluiten, corresponderen met die op het typeplaatje op de pomp (230V-50Hz) en of het stopcontact geaard is en voorzien is van een aardlekschakelaar (nominale stroom ≤30 mA).
- Zorg ervoor dat elektrische aansluitingen te allen tijde droog zijn en blijven!
- Controleer of de pomp stevig op de bodem van put, kelder etc. staat.
- Controleer of het stopcontact in goede conditie verkeert.
- Controleer of de afvoerslang correct bevestigd zit en geen knikken vertoont..
- Overtuig u ervan dat er zich géén personen in de leeg te pompen ruimte (kelder/ boot/vijver enz.) bevinden.
- Wanneer aan alle bovenstaande voorwaarden is voldaan, kunt u de stekker in het stopcontact steken. De pomp zal beginnen te werken.

### **Automatische werking**

Nadat u de stekker in het stopcontact hebt gestoken schakelt de pomp automatisch in wanneer het water boven het ingestelde minimumniveau komt en schakelt hij uit wanneer het ingestelde minimumniveau is bereikt.

Op deze wijze kan de pomp continu ingeschakeld staan en zal hij het waterniveau in bijv. een kelder of boot op peil houden. Houdt er daarbij rekening mee dat deze pomp niet is ontworpen om continu te werken; hij dient ook regelmatig af te slaan. Ondanks het feit dat de pomp automatisch werkt is er toch regelmatig toezicht vereist om vast te stellen dat er zich geen problemen voordoen bij de werking, er geen beschadigingen zijn opgetreden enz. (zie ook: oververhittingsbeveiliging).

### **Handmatige werking**

Bij handmatige werking zal uw pomp beginnen te werken wanneer u de stekker in het stopcontact steekt en u er handmatig voor zorgt dat de vlotterschakelaar op de stand "in werking" staat. Dat doet u door de vlotterschakelaar rechtop te houden (vlotterkabel aan de onderzijde). Als u de vlotter zó vasthoudt (of vastzet) zal de pomp blijven draaien. Stop de werking evenwel onmiddellijk wanneer er geen vloeistof meer wordt verpompt: de verpompte vloeistof koelt tevens de motor, die zonder koeling oververhit kan raken en stuk kan lopen! Houdt de pomp bij handmatig gebruik dus voortdurend in de gaten; drooglopen leidt ook tot verhoogde slijtage! Handmatige werking wordt uitsluitend geadviseerd voor kortdurende werkzaamheden waarbij u de pomp voortdurend in de gaten houdt.

Bij automatische werking zal de pomp afslaan wanneer er nog relatief veel water in uw kelder/boot/vijver enz. over is, omdat de automatische vlotterschakelaar ruimte nodig heeft om om te schakelen. Wanneer u ook het laatste water wilt verpompen adviseren wij op dat moment over te schakelen op handmatige werking. Door de

pomp op het laagste punt (of in een uitholling) te plaatsen bereikt u minimaal restwater. Pas wel op voor drooglopen!

**Voorkom te allen tijde dat de pomp droog loopt!**

## **OVERVERHITTINGBEVEILIGING**

Uw dompelpomp is voorzien van een oververhittingbeveiliging. Deze schakelt de pomp automatisch uit wanneer de motor te heet wordt. Wanneer hij voldoende is afgekoeld zal de pomp ook automatisch weer aanslaan.

Oververhitting heeft evenwel altijd een oorzaak: de schoep kan zijn vastgelopen, er kan een lager versleten zijn, de pomp kan drooglopen enz. Wanneer die oorzaak niet wordt verholpen zal de oververhitting opnieuw optreden en wanneer zich dit proces te vaak herhaalt veroorzaakt dat serieuze schade aan uw pomp. Probeer dus vast te stellen wat er mis is en los dit probleem op. Indien de pomp hiervoor geopend moet worden dient u zich tot uw leverancier of een erkend vakman te wenden.

Wanneer er bij een pomp die automatisch werkt te weinig controle wordt uitgeoefend kan de pomp dus ondanks de oververhittingbeveiliging stuklopen. De verantwoordelijkheid voor het toezicht blijft te allen tijde bij de gebruiker rusten!

## **ONDERHOUD**

**Voordat u controle- of schoonmaakwerkzaamheden aan uw pomp uitvoert dient u hem uit te schakelen door de stekker uit het stopcontact te nemen.**

Uw dompelpomp is nagenoeg onderhoudsvrij. Het enige wat u hoeft te doen is het volgende:

- Voer regelmatig een visuele inspectie uit. Is de pomp niet beschadigd? De elektrokabel, de stekker en de vlotterschakelaar met z'n kabel ook niet? Indien u wel beschadigingen constateert dient u zich tot uw leverancier of een erkend vakman te wenden. Probeer nooit zelf reparaties uit te voeren en haal zelf de pomp niet open!
- Controleer regelmatig de werking van de vlotterschakelaar, zeker wanneer u de pomp voor automatische werking hebt geïnstalleerd (elke 3 maanden). Verwijder regelmatig de aanslag op de vlotter met schoon water.
- Controleer regelmatig of er zich geen vuil (vezels, resten) rond de schoep heeft opgehoopt. Is dat wel het geval, verwijder dat dan door de pomp door te spoelen met schoon water. Evt. kunt u het bodemzeefje even verwijderen en met een pincet het vuil op de schoep proberen te verwijderen. Lukt u dat niet, wend u dan tot uw leverancier of een erkend vakman en laat deze de pomp openen en het vuil verwijderen.
- Spoel de pomp minimaal elke 3 maanden goed door met schoon water.
- Als u de pomp regelmatig op verschillende plaatsen gebruikt dient hij na elk gebruik met schoon water te worden door- en afgespoeld.
- Houd de bodem van de put (of de tegel waar de pomp op rust) vrij van modder en neerslag.

- Zorg ervoor dat de pomp niet bevriest. Laat hem tegen de winter volledig leeglopen en sla hem vorstvrij op.

## **STORINGEN – OORZAAK – REMEDIE**

<b>Storing</b>	<b>Oorzaak</b>	<b>Remedie</b>
Pomp start niet	<ul style="list-style-type: none"> <li>- Geen stroom</li> <li>- Oververhittingsbeveiliging geactiveerd</li> <li>- Vlotter schakelt de pomp niet in</li> </ul>	<ul style="list-style-type: none"> <li>- Controleer de stroomvoorziening</li> <li>- Zie: oververhittingsbeveiliging</li> <li>- Breng de vlotter in een hogere stand</li> </ul>
Pomp stopt niet in AUTO-stand	<ul style="list-style-type: none"> <li>- Pomp staat niet verticaal</li> <li>- De vlotter zit vast</li> </ul>	<ul style="list-style-type: none"> <li>- Zet de pomp rechtop</li> <li>- Geef de vlotter ruimte</li> </ul>
Pomp draait, maar geeft geen water	<ul style="list-style-type: none"> <li>- Inlaatopeningen zijn verstopt</li> <li>- Knik in waterafvoerslang, of de slang zit verstopt</li> <li>- Lucht rond de schoep</li> <li>- Schoep vastgelopen</li> <li>- Waterpeil is de laag</li> </ul>	<ul style="list-style-type: none"> <li>- Maak ze schoon</li> <li>- Leg de slang recht of verwijder de verstopping</li> <li>- Schakel de pomp uit en beweeg hem wat heen en weer. Wacht tot de lucht ontsnapt is en start opnieuw</li> <li>- Probeer de belemmering te verwijderen of wend u tot een vakman</li> <li>- Dompel de pomp dieper in het water</li> </ul>
Onvoldoende water	<ul style="list-style-type: none"> <li>- Inlaatopeningen zitten (deels) verstopt</li> <li>- Afvoerleiding (deels) verstopt</li> <li>- Versleten schoep</li> </ul>	<ul style="list-style-type: none"> <li>- Maak ze schoon</li> <li>- Verwijder de verstopping</li> <li>- Schoep laten vervangen</li> </ul>
Pomp slaat tijdens de werking plotseling af	<ul style="list-style-type: none"> <li>- Thermische beveiliging stopt pomp vanwege oververhitting door vuil water</li> <li>- Het water is te warm</li> <li>- Stroomuitval</li> <li>- Vuil of steentjes in de wateraanvoer</li> <li>- Schoep zit vast</li> <li>- Storing in de motor</li> </ul>	<ul style="list-style-type: none"> <li>- Zie: oververhittingbeveiliging</li> <li>- Max. watertemperatuur 35°C</li> <li>- Controleer zekeringen en aardlek</li> <li>- Verwijder vuil en steentjes</li> <li>- Hef z.m. blokkade op of raadpleeg servicedienst</li> <li>- Raadpleeg de servicedienst</li> </ul>

Als deze tips geen oplossing bieden, neem dan contact op met uw leverancier of servicedienst.



## **GARANTIE**

Op de door u gekochte pomp is de normale garantie op productie- en materiaalfouten van toepassing.

De volgende schade en storingen zijn uitgesloten van garantie:

- Slijtage en defecten van roterende mechanische afdichtingen, veroorzaakt door drooglopen of de aanwezigheid van bepaalde stoffen en/of voorwerpen in het water.
- Blokkade van de waaier door vreemde voorwerpen
- Transportschade
- Beschadigingen veroorzaakt door onoordeelkundig gebruik
- Storingen die door onbevoegden tevergeefs zijn getracht te repareren, of door onoordeelkundige reparatie zijn veroorzaakt
- Schade door oververhitting

Het openen van de pomp door onbevoegden als ook het aanbrengen van wijzigingen of toevoegingen aan de pomp doen de garantie en aansprakelijkheid van leverancier, importeur en fabrikant vervallen.

## **TECHNISCHE GEGEVENS**

Type	<b>FLOW-PRO 350</b>
Aansluitspanning	230V – 50Hz
Opgen. verm.	350W
Cap. max.	5.000 l/u
Isolatieklasse	IP68
Opv. hoogte max.	6,5m
Dompeldiepte max	5m
Watertemp. max.	35°C
Slangaansluiting	19mm - 25mm – 1”
Max. doorlaat vuil	3mm
Resterend water ( <i>Manual</i> )	3mm
Kabel	H05RN-F 3G 0.75mm <sup>2</sup>
Kabellengte	10m
Afmetingen (cm)	Ø 16 x 22,5
Gewicht	2,3 + 1 kg

**EN****BEFORE USING YOUR PUMP...**

Read this entire instruction leaflet carefully. It contains important information in relation to the use of your pump and precautionary measures that may need to be taken. Reading these instructions thoroughly will ensure you get the very best performance from the product and ensure maximum safety. Any use, other than set out in this leaflet, could cause damage, injury and represent a hazard; it will also invalidate the guarantee.

Keep this booklet in a safe place for reference.

**SAFETY RECOMMENDATIONS**

- Before using your new pump, check it, including cord and plug, for any visible damage. Do not use a damaged pump, but send it back to your dealer for replacement.
- For safety reasons, your submersible pump must always be connected to an earthed socket that has been installed according to national regulations, forms part of an electricity network that is equipped with a fuse of at most 16 Amp and has an earth leakage circuit breaker (nominal voltage  $\leq 30$  mA).
- Check your pump, electrical cable, plug and socket before each use. Do not use if the device is damaged and have this damage repaired by an accredited electrician. The cable is an H05RN-F 3G 1.00mm<sup>2</sup> type.
- Ensure that electrical connections stay dry at all times.
- Before use, ensure that the socket to which you are connecting the pump is suitable for the pump itself (see type plate).
- Protect the electrical cable and plug from heat, oil and sharp corners.
- Clean the drainage pipe before use.
- Before use, check to ensure that elevation height does not exceed your pump's capacity.
- Do not use the electrical cable to hang up, lower or move the pump. Attach a rope to the handle in order to do this. Never pull on the cable to remove the plug from the socket but remove by pulling on the plug!
- Rinse the pump with clean water if you have used it to pump water that contains chlorine, for example, or deposits. Bear in mind that sand and all other abrasive and corrosive substances will increase wear and tear and impact upon the effectiveness of the pump.
- Ensure the pump is not used if it cannot drain off the water due to issues such as blocked drainage, elevation too high, etc. This will damage the pump!
- Do not use the pump if there are persons present in the object to be pumped out. It is forbidden to use this pump in a swimming pool.
- Allowing the pump to run dry will increase wear and tear and cause overheating. Always prevent the pump from running if no water is being moved and switch it off immediately if this is the case.

- Before you carry out checking or cleaning tasks on the pump you must switch it off by removing the plug from the socket.
- In order to prevent injury, never put your fingers or other objects into the suction opening on the pump when the device is plugged in!
- Close supervision is necessary when the product is used near children, incapacitated persons or pets. The device is not suitable for use by persons (including children) with a physical, sensual or mental limitation or a lack of experience and knowledge, irrespective of whether they are being supervised or have been issued with instructions in relation to the use of the device by a person who is responsible for their safety.
- Keep out of reach of children and never leave them unsupervised with the appliance. Consequently, when selecting the location for your machine, do so in such way that children do not have access to the appliance. Always ensure that children cannot play with the device.
- Never repair the pump, cable and/or plug yourself; always have this maintenance carried out by an authorised expert. The importer and manufacturer accept no liability for repairs and/or modifications to the pump if they have been carried out by someone who is not qualified to do so. Such interventions also nullify the guarantee.

## **WHERE CAN THE PUMP BE USED?**

This submersible pump has been designed for private usage in or around the home and garden.

Submersible pumps are primarily used for draining water, moving liquids and emptying water reservoirs, cellars, boats etc., and also for temporary circulation of water.

The pumps are completely watertight and can be submerged in liquid with a maximum depth of 5 metres.

These pumps are not suitable for table fountains or aquariums. If the pump is used in a pond containing fish, you must take measures to prevent the fish being sucked into the pump.

This pump can be used to pump clean and lightly polluted, non-aggressive liquids.

The liquid may contain particles of max. 3mm diameter.

Sand (and similar materials) in the liquid that is to be pumped will have a corrosive effect and will lead to increased wear and tear.

Corrosive, lightly flammable or explosive liquids (such as petrol, diesel, paraffin, thinners etc), seawater, fats, oil, salty or contaminated water from toilets, chemical products etc. cannot be pumped!

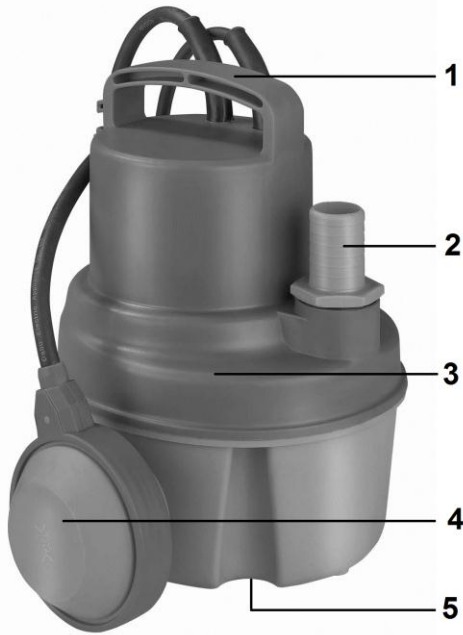
The temperature of the pumped liquids must not exceed 35°C.

Always prevent the pump from running if no water is being moved.

**Note: these pumps may not be used in a swimming pool!**

This pump is not suitable for continuous use, such as the continual circulation of water. This type of use will substantially shorten the pump's life expectancy.

## **DESCRIPTION**



1. Handle
2. Hoseconnector
3. Pump house
4. Float switch
5. Suction opening

## **BEFORE USE**

When preparing the device for use, take the plug out of the electrical socket!

### **Hose connection**

The FlowPro 350 is supplied with two hose connections: 19mm and 25mm. You can optionally screw these onto the pump. A 1" screw connection may also be used if necessary. Attach the hose to the appropriate part of the connector with a hose clamp (or turn it on it).

### **Locating and moving**

- Make sure the pump is positioned at a stable location, particularly if you want it to work automatically.
- Ensure that the suction openings are not blocked (not even partially). If the pump is positioned on a soft surface (e.g. a sand bed), place it on a tile or something similar.
- Do not use the electrical cable or the hose to lift the pump or hang it up. If you wish to locate the pump in a water source or shaft, use a rope that is attached to the handle to do so.
- If you are using the pump temporarily, you may use a flexible hose that is connected to the pump using a hose clamp. You can attach fixed discharge pipes if you have a permanent installation.
- **Take note!** If you use the pump in a pit or shaft, this must have minimum dimensions of 40x40x50 cm, to enable the float to move freely.

## **OPERATION**

- The electrical cable must be at least a HO5RN-F 3x0.75mm<sup>2</sup>, with a length of at least 10 metres.
- Any extension cable must be of the type HO5RN-F 3x1.0mm<sup>2</sup>.
- Before use, check that the values of the socket to which you wish to connect the pump correspond to those on the type plate on the pump itself (230V-50Hz) and that the socket is earthed and has an earth leakage circuit breaker (nominal voltage ≤30 mA).
- Ensure that electrical connections stay dry at all times.
- Check that the pump stands firmly on the bottom of the pit, cellar, etc.
- Check if the socket is in good condition.
- Check if the discharge pipe is properly secured and shows no signs of buckling.
- Make sure that no people present in the space to be pumped out (cellar/boat/pond etc).
- If the above conditions have been met, then you may insert the plug in the socket. The pump will start operating.

### **Automated function**

Once you have plugged the device into the socket, the pump will switch on automatically when the water exceeds the set minimum level and switch off when the set minimum level has been obtained.

This means that the pump can be left on at all times and will keep the water in a cellar or boat, for example, at the required level. Bear in mind that this pump is not designed to be used continuously; it must be switched off at regular intervals.

Despite the fact that the pump works automatically, regular supervision is required in order to ascertain that it has not encountered any functional problems and that it has not been damaged (see also: overheating safeguard).

### **Manual function**

If used manually, your pump will start to work when you insert the plug into the socket and you ensure that the float switch is set to 'on'. You do this by holding the float switch upright (float cable underneath). The pump will continue to work if you hold the float in this way (or fix it like this). Stop the pump from functioning as soon as liquid is no longer being pumped; the pumped liquid also cools the motor and without this cooling effect it may overheat and break down! Always supervise a pump that is working manually; drying out will lead to increased wear and tear!

You are advised to use the pump manually for short periods only. You should keep your eye on the pump at all times during manual functioning.

During automatic operation, the pump will turn itself off when there is still some water in your cellar/boat/pond because the automatic float switch needs space in which to switch. If you wish to pump out the remaining water, we advise you to use the pump manually in order to do so. Placing the pump at the lowest point (or in a hollow) will allow you to remove almost all of the remaining water. Make sure it does not dry out!

**At all times prevent the pump from running dry!**

## **OVERHEATING SAFEGUARD**

Your submersible pump is equipped with an overheating safeguard. This switches the pump off automatically if the motor gets too hot. Once it has cooled down sufficiently, the pump will automatically switch on again.

There is always a cause for overheating: the fan may have become jammed, a bearing may be worn, the pump can run dry etc. and if the cause is not removed, the device will overheat once again. If this process is repeated too often it may cause serious damage to your pump. Try to establish what is wrong and resolve the problem. If the pump needs to be opened up you must take it to your supplier or an accredited professional.

If there is insufficient supervision of a pump that is functioning automatically, the pump may break down despite the presence of the overheating safeguard. The user is always responsible for supervising the device!

## **MAINTENANCE**

**Before you carry out checking or cleaning tasks on the pump you must switch it off by taking the plug from the socket.**

Your submersible pump is more or less maintenance-free. The only tasks you must carry out are as follows:

- Carry out a regular visual inspection. Make sure the pump is not damaged. Check the electrical cable, the plug, the float switch and the float cable for damage too. If you discover damage, you must take the device to your supplier or an accredited professional. Never attempt to carry out repairs yourself and never open the pump!
- Regularly check that the float switch is working effectively, particularly if you have set the pump to work automatically (every 3 months). Regularly remove residues from the float with clean water.
- Regularly check whether any dirt (fibres, residues) has accumulated around the blade. Remove it if this is the case by cleaning the pump with clean water. You can remove the bottom filter and attempt to remove dirt from the blade with tweezers.
- If you cannot do so, take the pump to your supplier or to an accredited professional to open the device and remove the residue.
- Rinse the pump thoroughly with clean water at least every 3 months.
- If you regularly use the pump at different locations, you must rinse with clean water (inside and out) after each use.
- Keep the base of the well (or the tile on which the pump is positioned) free from mud and residue.
- Ensure that the pump does not freeze. Before winter sets in, run the pump dry and store it in a frost-free location.

## **DEFECTS – CAUSES – SOLUTIONS**

<b>Defects</b>	<b>Causes</b>	<b>Solutions</b>
Pump does not start	<ul style="list-style-type: none"> <li>- No electricity</li> <li>- Overheating safeguard activated</li> <li>- The float doesn't activate the pump</li> </ul>	<ul style="list-style-type: none"> <li>- Check electrical supply</li> <li>- See: overheating safeguard.</li> <li>- Put the float at a higher level</li> </ul>
Pump does not stop in AUTO setting	<ul style="list-style-type: none"> <li>- Pump is not vertical</li> <li>- The float is blocked</li> </ul>	<ul style="list-style-type: none"> <li>- Make sure the pump is standing up straight</li> <li>- Give the float space</li> </ul>
Pump runs but does not pump water	<ul style="list-style-type: none"> <li>- Inlet openings are clogged</li> <li>- Water drainage pipe is bent or hose is blocked</li> <li>- Air around the blade</li> <li>- Blade is jammed</li> <li>- Water level is too low (manual usage)</li> </ul>	<ul style="list-style-type: none"> <li>- Clean them</li> <li>- Straighten the hose or remove the blockage</li> <li>- Switch the pump off and move it from side to side. Wait until the air has escaped and switch on again</li> <li>- Try to remove the blockage or ask a professional to do so</li> <li>- Submerge the pump in deeper water</li> </ul>
Insufficient water	<ul style="list-style-type: none"> <li>- Inlet openings are (partially) blocked</li> <li>- Outlet drain (partially) blocked</li> <li>- Broken fan</li> </ul>	<ul style="list-style-type: none"> <li>- Clean them</li> <li>- Remove blockage</li> <li>- Replace the fan</li> </ul>
Pump suddenly switches off while functioning	<ul style="list-style-type: none"> <li>- Thermal safeguard stops pump due to overheating by f.e. dirty water</li> <li>- Water is too hot</li> <li>- Power outage</li> <li>- Dirt or stones in the water supply</li> <li>- Blade is stuck</li> <li>- Problem with the motor</li> </ul>	<ul style="list-style-type: none"> <li>- See: overheating safeguard</li> <li>- Max. water temperature 35°C</li> <li>- Check fuses and earth leakage</li> <li>- Remove dirt and stones</li> <li>- Remove blockage if possible or consult service point</li> <li>- Consult service point</li> </ul>

If these tips do not provide a solution, contact your supplier or service point.

## **GUARANTEE**

The submersible pump you have purchased comes with the usual guarantee which applies to production and material defects.

The following damage and defects are not covered by the guarantee:

- Wear and tear and defects in relation to mechanical seals caused by drying out or the presence of specific substances and/or objects in the water.

- Blockage of the blade by foreign objects
- Transport damage
- Damage caused by unreasonable use
- Defects that unauthorised persons have attempted to resolve or which have been caused by improper repairs
- Damage due to overheating

The guarantee and liability of the supplier, importer and manufacturer will be nullified if the pump is opened by unauthorised persons or modifications or additions are made to the pump.

## **TECHNICAL SPECIFICATIONS**

<b>Type</b>	<b>FLOW-PRO 350</b>
<b>Connection voltage</b>	230V – 50Hz
<b>Power consumption</b>	350W
<b>Cap. max.</b>	5.000 l/h
<b>Class of insulation</b>	IP68
<b>Max. supply depth</b>	6,5m
<b>Max. submersion depth</b>	5m
<b>Max. water temp.</b>	35°C
<b>Hose connection</b>	19mm - 25mm – 1”
<b>Max. size of contamination</b>	3mm
<b>Residual water (<i>Manual</i>)</b>	3mm
<b>Cable</b>	H05RN-F 3G 1.00mm <sup>2</sup>
<b>Cable length</b>	22x16x31
<b>Dimensions</b>	Ø 16 x 22,5
<b>Weight</b>	2,3 + 1 kg



**DE****VOR INBETRIEBNAHME DER PUMPE**

Lesen Sie diese Anleitung vollständig und sorgfältig durch, sie enthält wichtige Informationen bezüglich Benutzung und Sicherheit. Durch das Befolgen der Anweisungen wird eine optimale Leistung erzielt und höchste Sicherheit gewährleistet. Wird das Gerät anders verwendet als in der Anleitung beschrieben, kann dies zu Schäden am Produkt führen und der Garantieanspruch erlischt. Außerdem ist jede andere Verwendung mit Gefahren und Verletzungen verbunden. Bewahren Sie dieses Handbuch zum späteren Nachschlagen auf.

**SICHERHEITSVORSCHRIFTEN**

- Kontrollieren Sie vor der Benutzung Ihre neue Pumpe (inkl. Kabel und Stecker) auf sichtbare Beschädigungen. Nehmen Sie eine beschädigte Pumpe nicht in Betrieb, sondern bitten Sie Ihren Lieferanten um Austausch.
- Aus Sicherheitsgründen muss Ihre Tauchpumpe immer an eine Steckdose mit Erdung angeschlossen werden, die gemäß der Vorschriften Ihres Landes installiert ist, und Teil eines Stromkreises von meistens 16 Ampere ist und in dem ein Fehlerstrom-Schutzschalter eingebaut ist (Nennstrom  $\leq 30$  mA).
- Überprüfen Sie vor jeder Inbetriebnahme Ihre Pumpe, das Anschlusskabel, den Netzstecker und die Steckdose. Werden Beschädigungen festgestellt, dann dürfen sie nicht verwendet werden und müssen von einem autorisierten Elektrofachmann repariert werden. Kabeltyp: H05RN-F 3G 1.00mm<sup>2</sup>.
- Achten Sie darauf, dass die Elektroanschlüsse immer trocken sind und trocken bleiben.
- Prüfen Sie vor der Benutzung, ob die vorhandene Netzspannung der Steckdose, an die Sie die Pumpe anschließen wollen, auch für die Pumpe geeignet ist (siehe Typenschildangaben).
- Schützen Sie das Anschlusskabel und den Netzstecker vor Hitze, Öl und scharfen Kanten.
- Reinigen Sie vor der Benutzung den Ablaufschlauch.
- Prüfen Sie vor der Benutzung, ob die Förderhöhe die Pumpenleistung Ihrer Pumpe nicht übersteigt.
- Das Anschlusskabel darf nicht zum Befestigen, Absenken oder Transportieren/Umpositionieren der Pumpe verwendet werden. Dazu sollten Sie ein Seil am Tragegriff befestigen. Ziehen Sie den Netzstecker nicht am Kabel, sondern am Steckergehäuse aus der Steckdose!
- Nach dem Pumpen von Wasser, dem zum Beispiel Chlor beigefügt war oder das bestimmte Sedimente enthielt, müssen Sie die Pumpe mit klarem Wasser durchspülen. Es ist zu berücksichtigen, dass Sand und andere schmirgelnde und ätzende Stoffe zu schnellerem Verschleiß und einer Leistungsminderung der Pumpe führen.

- Vermeiden Sie den Betrieb der Pumpe, wenn diese aus welchem Grund auch immer das Wasser nicht abtransportieren kann: Verstopfter Abfluss, zu hohe Förderhöhe, usw. Dies führt zu Beschädigungen der Pumpe!
- Die Pumpe darf keinesfalls betrieben werden, wenn sich Personen in dem auszupumpenden Objekt befinden. Es ist grundsätzlich verboten, diese Pumpe in einem Schwimmbecken zu betreiben.
- Trockenlauf der Pumpe erhöht den Verschleiß und führt zu Überhitzung. Vermeiden Sie daher grundsätzlich den Betrieb der Pumpe bei Ausbleiben der Förderflüssigkeit und schalten Sie in solch einem Fall die Pumpe sofort aus.
- Bevor Sie Inspektions- oder Reinigungsarbeiten an Ihrer Pumpe durchführen, ist das Gerät unbedingt vom Netz zu trennen (Netzstecker aus der Steckdose ziehen).
- Um Verletzungen zu vermeiden, greifen Sie niemals in die Ansaugöffnung der Pumpe, wenn der Netzstecker in der Steckdose steckt! Stecken Sie auch keine Gegenstände darin!
- Achten Sie auf sorgfältige Aufsicht, wenn das Gerät in der Anwesenheit von Kindern oder handlungsunfähigen Personen oder Haustieren benutzt wird. Dieses Gerät ist nicht geeignet, um durch Kinder oder Personen mit körperlichen, sensorischen oder geistigen Behinderungen oder durch Personen ohne Wissen oder Erfahrung mit diesem Gerät bedient zu werden, auch nicht unter Aufsicht oder nach Unterweisung durch eine Person, die für die Sicherheit der oben genannten Personen verantwortlich ist.
- Halten Sie das Gerät außerhalb der Reichweite von Kindern und lassen sie diese niemals mit dem Gerät allein. Berücksichtigen Sie bei der Wahl eines Standorts für das Gerät, dass dieser für Kinder nicht zugänglich ist. Achten Sie darauf, dass sie nicht mit dem Gerät spielen.
- Reparieren Sie die Pumpe, das Kabel und/oder den Netzstecker niemals selbst, sondern überlassen Sie dies einem autorisierten Fachmann. Der Importeur und Hersteller haftet nicht für unsachgemäß durchgeführte Reparaturen und/oder Änderungen an der Pumpe. Durch derartige Eingriffe erlischt jeglicher Garantieanspruch.

## **WOFÜR IST DIESE PUMPE BESTIMMT?**

Diese Tauchpumpe ist für die private Benutzung in Haus und Garten bestimmt. Tauchpumpen werden vorwiegend zum Entwässern, zum Umpumpen von Flüssigkeiten und zum Auspumpen von Behältern, Kellern, Booten usw. verwendet. Die Pumpen sind vollkommen wasserdicht und können bis zu max. 5 Meter in das Fördermedium eingetaucht werden.

Diese Pumpen sind nicht geeignet für Zimmer- bzw. Tischbrunnen und Aquarien. Wenn die Pumpe in einem Fischteich verwendet wird, sind entsprechende Maßnahmen zu treffen, dass keine Fische in die Pumpe gezogen werden. Mit dieser Pumpe können saubere und leicht verschmutzte, nicht aggressive Flüssigkeiten gefördert werden. Die Flüssigkeit darf max. 3 mm große Teilchen enthalten.

Sand (und vergleichbares Material) in der Förderflüssigkeit hat eine schmirgelnde Wirkung und führt zu einem schnelleren Verschleiß.

Ätzende, leicht brennbare oder explosive Stoffe (wie Benzin, Diesel, Petroleum, Nitroverdünner usw.), Meerwasser, Fette, Öle, Salzwasser oder Abwasser aus Klosettanlagen, chemische Produkte usw. dürfen nicht gefördert werden.

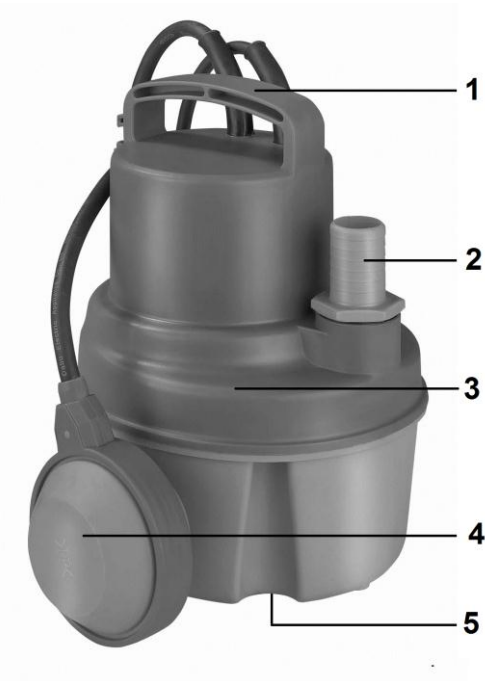
Die Temperatur der Förderflüssigkeit darf 35°C nicht überschreiten.

Vermeiden Sie grundsätzlich den Betrieb der Pumpe bei Ausbleiben der Förderflüssigkeit.

**Achtung: Diese Pumpen dürfen nicht in einem Schwimmbecken betrieben werden.**

Diese Pumpe ist nicht für den Langzeitbetrieb (wie Dauerbetrieb zur Wasserumwälzung) geeignet. Bei dieser Betriebsart wird die Lebensdauer der Pumpe beträchtlich verkürzt.

## **BEZEICHNUNG**



1. Tragegriff
2. Schlauchanschluss
3. Pumpengehäuse
4. Schwimmerschalter
5. Ansaugöffnung

## **VOR DER INBETRIEBNAHME**

Bei den vorbereitenden Arbeiten ist das Gerät unbedingt vom Netz zu trennen (Netzstecker aus der Steckdose ziehen)!

### **Schlauchanschluss**

Der FlowPro 350 wird mit zwei Schlauchanschlüssen geliefert: 19 mm und 25 mm. Wählen Sie einen aus und schrauben ihn an die Pumpe. Evtl. kann auch eine 1"-Schraubverbindung genutzt werden. Befestigen Sie den Schlauch mit einer Schlauchschelle auf den passenden Teil des Anschlusses (oder darauf schrauben).

## **Aufstellen und Umpositionieren**

- Stellen Sie die Pumpe standsicher auf, vor allem im Automatikbetrieb.
- Achten Sie darauf, dass die Ansaugöffnungen nicht blockiert werden (auch nicht teilweise). Stellen Sie die Pumpe z. B. auf eine Terrassenplatte oder einen Ziegelstein, wenn sie auf einem weichen (z.B. sandigen) Untergrund steht.
- Verwenden Sie nie das Kabel oder den Schlauch zum Anheben oder Aufhängen der Pumpe. Wenn Sie die Pumpe in einen Brunnen oder Schacht absenken wollen, dann verwenden Sie ein Seil, das Sie am Tragegriff befestigen.
- Für einen vorübergehenden Einsatz der Pumpe verwenden Sie am besten einen flexiblen Schlauch, den Sie mit einer Schlauchklemme auf der Pumpe befestigen. Bei einer Dauerinstallation können Sie feste Abflussleitungen montieren.
- **Wichtiger Hinweis!** Ein Einlaufschacht, in dem Sie die Pumpe verwenden, muss mindestens die Abmessungen 40x40x50 cm haben, so dass sich der Schwimmer frei bewegen kann!

## **FUNKTIONSWEISE**

- Es muss mindestens ein Stromkabel der Bauart HO5RN-F 3x0.75 mm<sup>2</sup> mit einer Mindestlänge von 10 Metern verwendet werden.
- Ist eventuell ein Verlängerungskabel erforderlich, dann ist ein Kabel der Bauart HO5RN-F 3x1,0 mm<sup>2</sup> zu verwenden.
- Überprüfen Sie vor der Inbetriebnahme, ob die Daten des Stromnetzes der Steckdose, an die Sie die Pumpe anschließen möchten, mit den Angaben auf dem Typenschild der Pumpe (230 V – 50 Hz) übereinstimmen und ob die Steckdose geerdet ist und in dem ein Fehlerstrom-Schutzschalter eingebaut ist (Nennstrom ≤30 mA).
- Achten Sie darauf, dass die Elektroanschlüsse immer trocken sind und trocken bleiben.
- Prüfen Sie, ob die Pumpe fest auf dem Boden von Schacht, Keller usw. steht.
- Prüfen Sie, ob die Steckdose in ordentlichem Zustand verkeht.
- Prüfen Sie, ob der Ablaufschlauch korrekt befestigt ist und keine Knicke aufweist.
- Stellen Sie sicher, dass sich keine Personen im auszupumpenden Raum (Keller/Boot/Teich, usw.) befinden.
- Wenn allen obengenannten Bedingungen genügt ist, können Sie den Stecker in die Steckdose stecken. Die Pumpe beginnt ihren Betrieb.

## **Automatikbetrieb**

Sobald Sie den Netzstecker in eine Steckdose stecken, schaltet sich die Pumpe automatisch ein, wenn die Wasserhöhe die eingestellte minimale Einschalthöhe überschritten hat und sie schaltet sich automatisch aus, wenn sie die eingestellte minimale Ausschalthöhe erreicht hat.

Auf diese Art und Weise kann die Pumpe ständig in Betrieb sein und wird sie den Wasserstand beispielsweise im Keller oder Boot auf dem gewünschten Niveau halten. Beachten Sie jedoch, dass diese Pumpe nicht für Dauerbetrieb ausgelegt ist und daher regelmäßig ausgeschaltet werden muss.

Auch eine automatisch arbeitende Pumpe darf nicht längere Zeit unbeaufsichtigt betrieben werden, damit sichergestellt wird, dass sie problemlos funktioniert und keine Schäden und dergleichen aufgetreten sind. (Siehe auch Überhitzungsschutz).

### **Manueller Betrieb**

Beim manuellen Betrieb beginnt der Pumpvorgang sobald Sie den Netzstecker in die Steckdose stecken und wenn Sie den Schwimmerschalter von Hand in die Position „in Betrieb“ gebracht haben. Dies erzielen Sie, indem Sie den Schwimmerschalter senkrecht nach oben halten (mit dem Schwimmerkabel nach unten). Wenn Sie den Schwimmer so festhalten (oder befestigen), wird die Pumpe ständig in Betrieb bleiben. Nach Ausbleiben der Förderflüssigkeit muss die Pumpe umgehend abgeschaltet werden. Die Förderflüssigkeit kühlt gleichzeitig den Motor, der ohne Kühlung überhitzen und kaputt gehen kann. Die Pumpe muss im manuellen Betrieb daher ständig beobachtet werden; Trockenlaufen führt zu erhöhtem Verschleiß! Der manuelle Betrieb wird ausschließlich für kurze Tätigkeiten empfohlen, wobei Sie die Pumpe ständig beobachten sollten.

Beim automatischen Betrieb wird die Pumpe abschalten, obwohl noch relativ viel Wasser in Ihrem Keller/Boot/Teich usw. verblieben ist, weil der automatische Schwimmerschalter Platz zum Umschalten braucht. Wenn Sie auch das restliche Wasser herauspumpen möchten, empfehlen wir Ihnen, dann auf den manuellen Betrieb umzuschalten. Wenn Sie die Pumpe auf den niedrigsten Punkt (oder in eine Rille) stellen, erreichen Sie die minimale Restwasserhöhe. Achten Sie jedoch auf die Trockenlaufgefahr!

**Verhindern Sie stets, dass die Pumpe trockenläuft!**

## **ÜBERHITZUNGSSCHUTZ**

Ihre Tauchpumpe ist mit einem Überhitzungsschutz ausgerüstet. Dieser schaltet die Pumpe automatisch aus, wenn der Motor zu heiß wird. Nach ausreichender Abkühlung läuft die Pumpe auch wieder automatisch an.

Überhitzung hat allerdings immer eine Ursache: Schaufel kann festgelaufen sein, ein Lager kann abgenutzt sein, die Pumpe kann trockenlaufen, usw. Wenn die Ursache nicht behoben werden kann, wird die Überhitzung erneut auftreten und wenn sich dieser Prozess zu oft wiederholt, führt dies zu ernsthaften Schäden an Ihrer Pumpe. Versuchen Sie daher den Fehler festzustellen und zu beheben. Muss dazu die Pumpe geöffnet werden, sollten Sie sich grundsätzlich an Ihren Händler oder an einen autorisierten Fachmann wenden.

Wird eine automatisch arbeitende Pumpe nicht oft genug beaufsichtigt, kann die Pumpe trotz Überhitzungsschutz kaputt gehen. Die Verantwortung der Beaufsichtigung obliegt immer dem Benutzer!

## **WARTUNG**

**Bevor Sie Inspektions- oder Reinigungsarbeiten an Ihrer Pumpe durchführen, ist das Gerät unbedingt vom Netz zu trennen (Netzstecker aus der Steckdose ziehen).**

Ihre Tauchpumpe ist nahezu wartungsfrei. Das einzige, was Sie noch machen müssen, ist Folgendes:

- Führen Sie regelmäßig eine Sichtprüfung durch. Ist die Pumpe nicht beschädigt? Sind auch Anschlusskabel, Netzstecker und Schwimmerschalter mit Schwimmerkabel unbeschädigt? Sollten Sie Beschädigungen feststellen, müssen Sie sich an Ihren Händler oder an einen autorisierten Fachmann wenden. Versuchen Sie niemals selbst Reparaturen durchzuführen und öffnen Sie die Pumpe auch nicht selbst!
- Prüfen Sie in regelmäßigen Abständen den Schwimmerschalter auf seine Funktion, besonders dann, wenn Sie die Pumpe für Automatikbetrieb installiert haben (alle 3 Monate). Entfernen Sie regelmäßig mit klarem Wasser den Belag auf dem Schwimmer.

Prüfen Sie regelmäßig ob sich kein Schmutz (Fasern, Rückstände) rund um die Schaufel angesammelt hat. Eventuellen Schmutz entfernen, indem Sie die Pumpe mit sauberem Wasser durchspülen. Evtl. können Sie den Bodensieb kurz herausnehmen und mit einer Pinzette versuchen den Schmutz auf der Schaufel zu entfernen.

- Gelingt es Ihnen nicht, den Schmutz zu entfernen, dann wenden Sie sich an Ihren Händler oder an einen autorisierten Fachmann und lassen Sie die Pumpe öffnen und den Schmutz entfernen.
- Spülen Sie die Pumpe mindestens alle drei Monate ordentlich mit sauberem Wasser durch.
- Benutzen Sie die Pumpe regelmäßig an verschiedenen Orten, dann muss sie nach jedem Gebrauch mit klarem Wasser durch- und abgespült werden.
- Der Boden des Brunnens oder Schachtes (oder die Platte oder der Ziegel, worauf die Pumpe steht) muss frei von Schlamm und Ablagerungen sein.
- Achten Sie darauf, dass die Pumpe nicht einfriert. Vor dem Winter sollten Sie die Pumpe vollständig entleeren und an einem frostsicheren Ort lagern.

## **STÖRUNGEN – URSACHE - ABHILFE**

<b>Störung</b>	<b>Ursache</b>	<b>Abhilfe</b>
Pumpe startet nicht	<ul style="list-style-type: none"> <li>- Keine Stromversorgung</li> <li>- Überhitzungsschutz aktiviert</li> <li>- Der Schwimmer schaltet die Pumpe nicht ein.</li> </ul>	<ul style="list-style-type: none"> <li>- Überprüfen Sie die Stromversorgung</li> <li>- Siehe: Überhitzungsschutz</li> <li>- Bringen Sie den Schwimmer in eine höhere Position.</li> </ul>
Pumpe schaltet sich im Automatikbetrieb nicht aus	<ul style="list-style-type: none"> <li>- Pumpe steht nicht senkrecht</li> <li>- Schwimmer sitzt fest</li> </ul>	<ul style="list-style-type: none"> <li>- Pumpe gerade aufstellen</li> <li>- Geben Sie den Schwimmer raum.</li> </ul>
Pumpe läuft, aber fördert nicht	<ul style="list-style-type: none"> <li>- Einlassöffnungen sind verstopft</li> <li>- Geknickter Ablaufschlauch oder Schlauch ist verstopft</li> <li>- Luft im Bereich der Laufradschaufel</li> <li>- Laufradschaufel blockiert</li> <li>- Wasserniveau ist zu niedrig (manueller Betrieb)</li> </ul>	<ul style="list-style-type: none"> <li>- Einlassöffnungen reinigen</li> <li>- Knick im Schlauch beheben oder Verstopfung entfernen.</li> <li>- Pumpe ausschalten und hin und her bewegen. Warten, bis Luft entwichen ist und erneut starten</li> <li>- Versuchen Sie die Blockade zu entfernen oder wenden Sie sich an einen Fachmann.</li> <li>- Pumpe tiefer in das Wasser eintauchen.</li> </ul>
Zu wenig Wasser	<ul style="list-style-type: none"> <li>- Einlassöffnungen sind (teilweise) verstopft</li> <li>- Abfuhrleitung (teilweise) verstopft</li> <li>- Schaufel abgenutzt</li> </ul>	<ul style="list-style-type: none"> <li>- Einlassöffnungen reinigen</li> <li>- Verstopfung beheben</li> <li>- Schaufel auswechseln lassen</li> </ul>
Pumpe bleibt während des Betriebes plötzlich stehen	<ul style="list-style-type: none"> <li>- Thermische Motorschutz hat Pumpe wegen Überhitzung durch z.B verschmutztes Wasser ausgeschaltet</li> <li>- Das Wasser ist zu warm</li> <li>- Stromausfall</li> <li>- Schmutz oder Steinchen in der Wasserzufuhr</li> <li>- Schaufel sitzt fest</li> <li>- Motorstörung</li> </ul>	<ul style="list-style-type: none"> <li>- Siehe Überhitzungsschutz</li> <li>- Max. Wassertemperatur 35°C</li> <li>- Sicherungen und Fehlerstromschutzschalter überprüfen</li> <li>- Schmutz und Steinchen entfernen</li> <li>- Blockade so schnell wie möglich beheben oder Kundendienst kontaktieren</li> <li>- Kundendienst kontaktieren</li> </ul>

Wenn alle obigen Tipps keine Abhilfe schaffen, bitten wir Sie, mit Ihrem Händler oder Kundendienst Kontakt aufzunehmen.

## **GARANTIE**

Auf die von Ihnen erworbene Tauchpumpe wird die übliche Garantie auf Material- und Fabrikationsfehler gewährt.

Die folgenden Schäden und Störungen sind von der Garantie ausgenommen:

- Verschleiß und Defekte rotierender mechanischer Dichtungen, verursacht durch Trockenlaufen oder Vorhandensein bestimmter Stoffe und/oder Fremdkörper im Wasser.
- Blockade des Schaufelrades durch Fremdkörper
- Transportschaden
- Beschädigungen, die auf unsachgemäßen Gebrauch zurückzuführen sind
- Störungen, die Unbefugte vergebens zu beheben versucht haben oder die durch eine unsachgemäße Reparatur verursacht wurden
- Schaden durch Überhitzung

Durch das Öffnen der Pumpe durch Unbefugte sowie durch Veränderungen an der Pumpe erlöschen jeglicher Garantie- und Haftungsansprüche gegenüber dem Händler, Importeur und Hersteller.

## **TECHNISCHE DATEN**

<b>Type</b>	<b>FLOW-PRO 350</b>
<b>Netzspannung</b>	230V – 50Hz
<b>Nennleistung</b>	350W
<b>Max. Fördermenge</b>	5.000 L/H
<b>Schutzklasse</b>	IP68
<b>Max. Förderhöhe</b>	6,5m
<b>Max. Eintauchtiefe</b>	5m
<b>Max. Wassertemp.</b>	35°C
<b>Schlauchanschluss</b>	19mm - 25mm – 1"
<b>Schmutzwasser mit max. Korngröße</b>	3mm
<b>Restwassermenge</b>	3mm
<b>Kabel</b>	H05RN-F 3G 1.00mm <sup>2</sup>
<b>Kabellänge</b>	22x16x31
<b>Abmessungen</b>	Ø 16 x 22,5
<b>Gewicht</b>	2,3 + 1 kg



## **FR**

### **AVANT DE METTRE LA POMPE EN SERVICE...**

Lisez soigneusement ce manuel d'instructions dans sa totalité, il contient des informations importantes concernant l'utilisation et les précautions d'emploi. Le suivi scrupuleux des instructions vous permet de tirer le maximum de votre pompe, et de vous assurer d'une sécurité maximale. Le non-respect des consignes peut entraîner des préjudices matériels ou corporels, et rend la garantie caduque. Conservez ce livret pour pouvoir le consulter ultérieurement.

### **CONSIGNES DE SÉCURITÉ**

- Avant utilisation, contrôlez votre nouvelle pompe (y compris le cordon et la fiche) quant à la présence de dommages visibles. Ne mettez pas en service une pompe endommagée, mais apportez-la à votre fournisseur en vue d'un remplacement.
- Pour des raisons de sécurité, la pompe immergée doit toujours être raccordée à une prise à la terre, laquelle doit être installée selon les règlements nationaux, et faire partie d'une installation électrique protégée par fusible d'au maximum 16 Amp et équipée d'un disjoncteur de fuite de terre (courant nominale  $\leq 30$  mA).
- Vérifiez la pompe, le câble électrique, la fiche et la prise avant chaque utilisation. Si vous constatez des dommages, n'utilisez pas la pompe, mais faites-la réparer par un électricien renommé. Le câble est du type H05RN-F 3G 1.00mm<sup>2</sup>.
- Assurez-vous que les raccords électriques sont, et restent, au sec à tout moment.
- Avant utilisation, vérifiez si la prise électrique sur laquelle vous souhaitez raccorder la pompe convient à celle-ci (voir la plaque signalétique).
- Protégez le câble électrique et la fiche contre la chaleur, l'huile et les objets tranchants.
- Avant l'utilisation, nettoyez le tuyau d'évacuation.
- Avant l'utilisation, vérifiez si la hauteur d'aspiration ne dépasse pas la capacité de votre pompe.
- N'utilisez pas le câble électrique pour suspendre, descendre ou déplacer la pompe. Pour cela, fixez éventuellement une corde à la poignée. Ne tirez pas sur la fiche pour débrancher le câble de la prise, mais saisissez la fiche à la main !
- Après avoir pompé de l'eau contenant, par ex. du chlore, ou contenant des corps solides, vous devez rincer la pompe et les tuyaux à l'eau claire. N'oubliez pas que le sable et les substances abrasives et corrosives accélèrent l'usure et influent sur la capacité de la pompe.
- Évitez de faire fonctionner la pompe si, pour quelque raison que ce soit, elle ne peut évacuer l'eau : évacuation bouchée, hauteur de refoulement trop élevée, etc. Cela endommage la pompe !
- N'utilisez pas la pompe lorsque des personnes se trouvent dans l'objet à vider. Il est formellement interdit d'utiliser cette pompe dans une piscine.
- Le fonctionnement à vide accélère l'usure et cause une surchauffe de la pompe. Évitez donc à tout moment de faire fonctionner la pompe s'il n'y a plus d'eau. Arrêtez-la immédiatement dès que cela arrive.

- Avant toute vérification ou nettoyage de la pompe, vous devez l'arrêter par débrancher de la prise électrique.
- Pour éviter tout risque de blessure, n'introduisez en aucun cas les doigts ou d'autres objets dans l'ouverture d'aspiration de la pompe si celle-ci est sous tension.
- Exercez une surveillance étroite lorsque cet appareil est utilisé en présence d'enfants, de personnes incompetentes ou d'animaux domestiques. Cet appareil ne convient pas à une utilisation par des personnes (y compris des enfants) souffrant d'un handicap physique, sensoriel ou mental ou manquant d'expérience ou de connaissance, même si une surveillance est assurée ou que des instructions ont été données sur l'utilisation de l'appareil par une personne responsable de leur sécurité
- Tenez l'appareil hors de portée d'enfants et ne les laissez jamais seuls avec l'appareil. Lorsque vous choisissez l'endroit où l'appareil sera placé, tenez compte du fait que cet endroit doit rester inaccessible à des enfants. Assurez-vous qu'ils ne jouent pas avec l'appareil.
- Ne réparez jamais la pompe, le câble et/ou la fiche vous-même, mais confiez-la à un professionnel. L'importateur et le fabricant n'acceptent aucune responsabilité pour des réparations effectuées par une personne incompetente, ni en cas de modifications à la pompe. De telles interventions annulent également la garantie.

## **POUR QUEL USAGE EST CONÇUE LA POMPE ?**

Cette pompe immergée a été conçue pour un usage privé dans et autour de la maison et du jardin.

Les pompes immergées sont utilisées principalement pour évacuer de l'eau, pour le transvasement de liquides et pour vider des réservoirs d'eau, des caves, des bateaux etc.

Les pompes sont entièrement étanches et peuvent être immergées dans un liquide jusqu'à une profondeur maximum de 5 mètres.

Ces pompes ne sont pas destinées à une utilisation sur table ou dans les aquariums. Si elle est utilisée dans un bassin occupé par des poissons, prenez les précautions nécessaires pour que ceux-ci ne soient pas aspirés par la pompe

Cette pompe permet d'évacuer des liquides clairs et peu pollués, et non agressifs.

Ces liquides peuvent contenir des particules dont le diamètre ne dépasse pas 3 mm. Le sable (et autres matières semblables) dans le liquide à pomper a une action abrasive et accélère l'usure.

Il est interdit de pomper des liquides corrosifs, légèrement inflammables ou explosifs (comme l'essence, le diesel, le pétrole, les solvants, etc.), d'eau de mer, des graisses, huiles, des eaux salées ou usées provenant des toilettes, produits chimiques etc. !

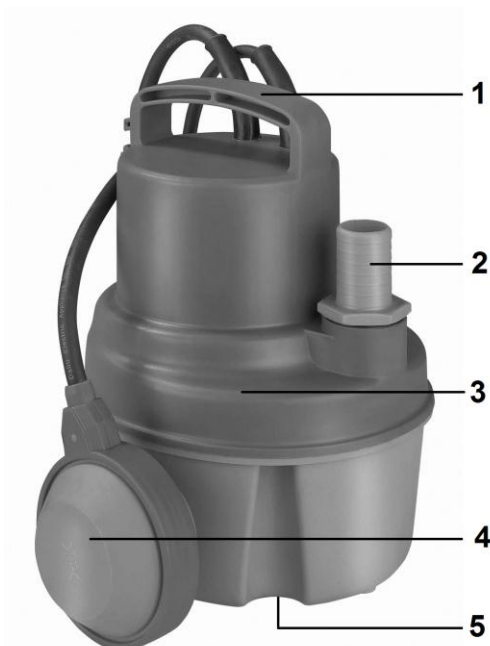
La température du liquide à pomper ne doit pas dépasser 35 °C.

Évitez à tout moment de faire fonctionner la pompe s'il n'y a plus d'eau.

### **Attention : ces pompes ne doivent pas être utilisées dans une piscine !**

Cette pompe ne convient pas à un usage permanent, comme la circulation permanente d'eau. Ce type d'utilisation réduira considérablement la durée de vie de la pompe.

## DESCRIPTION



1. Poignée
2. Raccord de tuyau
3. Maison de la pompe
4. Commutateur à flotteur
5. Orifice d'aspiration

## AVANT D'UTILISER LA POMPE

Débranchez systématiquement la pompe lors des opérations d'entretien !

### **Raccord de tuyau**

Le FlowPro 350 est vendu avec deux raccordements de tuyau : 19 mm et 25 mm. Vous pouvez fixer un des deux à la pompe au choix. Un raccordement à vis de 1" peut éventuellement être utilisé. Fixez le tuyau sur la partie appropriée du raccord, en utilisant un collier de serrage (ou tournez-lui sur elle).

### **Mise en place et déplacement**

- La pompe doit être posée de manière stable, surtout en fonctionnement automatique.
- Assurez-vous que les orifices d'aspiration ne sont pas obstrués (même partiellement). si vous devez poser la pompe sur un fond instable (par ex. sablonneux), posez-la sur un carreau, par exemple.
- N'utilisez pas le câble électrique ou le tuyau pour soulever la pompe ou pour la suspendre. Si vous souhaitez descendre la pompe dans une source ou un puits par exemple, utilisez une corde que vous attachez sur la poignée.
- Si vous utilisez la pompe ponctuellement, raccordez-la à un tuyau souple. En cas d'installation permanente, posez des tuyaux d'évacuation fixes.
- **Attention!** Le puits dans lequel vous utilisez la pompe doit avoir des dimensions minimales de 40x40x50 cm de façon à ce que le flotteur puisse monter et descendre librement!

## **FONCTIONNEMENT**

- Le câble électrique doit être au minimum de type HO5RN-F 3x0.75 mm<sup>2</sup>, et sa longueur doit être d'au moins 10 mètres.
- Si vous utilisez une rallonge, elle doit être de type HO5RN-F 3x1,0 mm<sup>2</sup>.
- Avant l'utilisation, vérifiez les valeurs de la prise électrique sur laquelle vous souhaitez raccorder la pompe. Elles doivent correspondre à celles de la plaque signalétique sur la pompe (230 V-50 Hz) et également si la prise comporte une mise à la terre et équipée d'un disjoncteur de fuite de terre (courant nominale  $\leq 30$  mA).
- Assurez-vous que les raccords électriques sont, et restent, au sec à tout moment.
- Vérifiez que la pompe est solidement posée sur le fond du puits, de la cave, etc.
- Vérifiez que la prise de courant est en bon état.
- Vérifiez que le tuyau d'évacuation est correctement raccordé et qu'il ne présente pas de coudes.
- Assurez-vous que personne ne se trouve dans le local à vider (cave/bateau/plan d'eau, etc.).
- Si toutes les conditions ci-dessus sont réunies, vous pouvez insérer la fiche dans la prise de courant. La pompe commencera à fonctionner.

### **Fonctionnement automatique**

Dès que vous branchez la fiche dans la prise électrique, la pompe se met en marche automatiquement lorsque l'eau arrive au-dessus du niveau minimum réglé, et s'arrête dès que le niveau minimum réglé est atteint.

De cette manière, la pompe peut rester en place en permanence et elle gardera le niveau d'eau dans une cave ou un bateau à celui souhaité. N'oubliez pas que cette pompe n'a pas été conçue pour fonctionner en continu, elle doit s'arrêter régulièrement.

Malgré le fait que la pompe peut fonctionner en continu, il convient de vérifier régulièrement qu'il n'y a pas de problèmes lors de son fonctionnement, qu'elle ne s'est pas endommagée, etc. (voir également : protection contre la surcharge).

### **Fonctionnement manuel**

Dans le cas du fonctionnement manuel, votre pompe se mettra en marche lorsque vous branchez la fiche dans une prise et que vous mettez le commutateur à flotteur manuellement en position « fonctionnement ». Pour ce faire, vous devez tenir le commutateur à flotteur droit (câble en dessous). Si vous tenez (ou fixez) le commutateur à flotteur de cette manière, la pompe continuera à fonctionner. Interrompez cependant le fonctionnement immédiatement lorsqu'elle ne pompe plus de liquide : le liquide pompé refroidit également le moteur. Sans ce refroidissement, le moteur peut surchauffer et s'abîmer ! En cas de fonctionnement manuel, gardez donc un œil sur la pompe, le fonctionnement à vide favorise également une usure plus importante.

Le fonctionnement manuel n'est conseillé que pour des interventions brèves où vous gardez un œil permanent sur elle.

En cas de fonctionnement automatique, la pompe s'arrêtera quand votre cave/bateau/plan d'eau etc. contient encore pas mal d'eau, car le commutateur à flotteur automatique a besoin d'espace pour commuter. Si vous souhaitez pomper l'eau qui reste, nous vous conseillons de passer en fonctionnement manuel. En posant la pompe au point le plus bas (ou dans un creux) vous pompez le maximum de l'eau restante. Faites cependant attention au fonctionnement à vide !

**Évitez toujours que la pompe ne fonctionne à sec !**

## **PROTECTION CONTRE LA SURCHARGE**

Votre pompe immergée est équipée d'une protection contre la surcharge. Cette protection arrête automatiquement la pompe lorsque le moteur devient trop chaud. Une fois suffisamment refroidie, la pompe se remettra automatiquement en marche. Cependant, une surcharge a toujours une cause : le blocage de l'hélice, l'usure d'un des roulements, la pompe risque de tourner à vide, etc. Si vous ne supprimez pas la cause, la surchauffe se manifesterà à nouveau. De plus, si elle se répète trop souvent, elle peut causer d'importants dégâts à votre pompe. Essayez donc de déterminer d'où vient le problème, et trouvez une solution. Si, pour cela, la pompe doit être ouverte, vous devez vous adresser à votre fournisseur ou à un professionnel reconnu.

Si une pompe en fonctionnement automatique n'est pas suffisamment vérifiée, elle peut donc s'abîmer malgré la surchauffe. La responsabilité de la surveillance repose à tout moment sur l'utilisateur !

## **ENTRETIEN**

**Avant toute vérification ou nettoyage de la pompe, vous devez l'arrêter par débrancher de la prise électrique.**

Votre pompe immergée ne nécessite pratiquement aucun entretien. Tout ce que vous avez à faire est :

- D'effectuer une inspection visuelle. La pompe est-elle abîmée ? Et le câble électrique, la fiche, ou le commutateur à flotteur et son câble ? Si vous constatez des dommages, vous devez vous adresser à votre fournisseur ou à un professionnel reconnu. N'essayez jamais d'effectuer vous-même des réparations, n'ouvrez pas la pompe vous-même !
- Vérifiez régulièrement le fonctionnement du commutateur à flotteur, surtout si la pompe est installée en fonctionnement automatique (tous les trois mois). Éliminez régulièrement les dépôts sur le flotteur à l'eau claire.
- Vérifiez régulièrement l'accumulation de crasses (fibres, restes) autour de l'hélice. Si c'est le cas, éliminez-les en rinçant la pompe à l'eau claire. Vous pouvez éventuellement retirer quelques instants le petit tamis de fond et essayer d'enlever à l'aide d'une pincette les salissures accumulées sur la pale.
- Si vous n'y parvenez pas, adressez-vous à votre fournisseur ou à un professionnel reconnu pour qu'il ouvre la pompe et élimine les crasses.
- Rincez abondamment la pompe avec de l'eau propre au moins une fois tous les 3 mois.

- Si vous utilisez la pompe régulièrement à différents endroits, elle doit être rincée à l'eau claire après chaque utilisation.
- Maintenez le fond du puits (ou le carreau sur lequel pose la pompe) exempt de boue et de dépôts.
- Assurez-vous que la pompe ne gèle pas. Purgez-la complètement à l'entrée en hiver, puis rangez-la dans un endroit hors gel.

## **PANNES - CAUSE - REMÈDE**

<b>Panne</b>	<b>Cause</b>	<b>Remède</b>
La pompe ne démarre pas	<ul style="list-style-type: none"> <li>- Pas de courant</li> <li>- Protection contre la surcharge activée</li> <li>- Le flotteur n'actionne pas la pompe</li> </ul>	<ul style="list-style-type: none"> <li>- Vérifiez l'alimentation électrique</li> <li>- Voir: protection contre la surcharge</li> <li>- Mettez le flotteur à une position supérieure</li> </ul>
La pompe ne s'arrête pas en mode automatique	<ul style="list-style-type: none"> <li>- La pompe n'est pas placée verticalement</li> <li>- Le flotteur est bloqué</li> </ul>	<ul style="list-style-type: none"> <li>- Positionnez-la verticalement</li> <li>- Donnez de l'espace à le flotteur</li> </ul>
La pompe fonctionne mais ne pompe pas d'eau	<ul style="list-style-type: none"> <li>- Les orifices d'aspiration sont bouchés</li> <li>- Le tuyau d'évacuation est bouché, ou coudé</li> <li>- De l'air autour de l'hélice</li> <li>- L'hélice est bloquée</li> <li>- Le niveau d'eau est trop bas (fonctionnement manuel)</li> </ul>	<ul style="list-style-type: none"> <li>- Nettoyez les orifices</li> <li>- Redressez le tuyau ou éliminez l'obstruction</li> <li>- Éteignez la pompe et bougez-la un peu Attendez que l'air s'échappe et essayez à nouveau</li> <li>- Essayez de supprimer ce qui le bloque</li> <li>- Immergez la pompe plus profondément</li> </ul>
Insuffisance d'eau	<ul style="list-style-type: none"> <li>- Les orifices d'aspiration sont bouchés (partiellement)</li> <li>- Conduite d'évacuation (partiellement) bouchée</li> <li>- Turbine usée</li> </ul>	<ul style="list-style-type: none"> <li>- Nettoyez les orifices</li> <li>- Éliminez le bouchon</li> <li>- Faites remplacer la turbine</li> </ul>
La pompe s'arrête soudainement pendant son fonctionnement	<ul style="list-style-type: none"> <li>- La protection thermique arrête la pompe à cause d'une surchauffe par p.e. l'eau polluée</li> <li>- L'eau est trop chaude</li> <li>- Coupure de courant</li> <li>- Crasses ou cailloux dans l'arrivée d'eau</li> <li>- Ailette bloquée</li> <li>- Panne de moteur</li> </ul>	<ul style="list-style-type: none"> <li>- (Voir : protection contre la surcharge)</li> <li>- Température maxi de l'eau : 35 °C</li> <li>- Vérifiez les fusibles et une éventuelle fuite de terre</li> <li>- Éliminez la crasse et les cailloux</li> <li>- Tentez de la débloquent ; sinon contactez le SAV</li> <li>- Contactez le SAV</li> </ul>

Si le problème persiste, contactez votre revendeur ou le SAV.

## **GARANTIE**

Votre pompe immergée bénéficie d'une garantie normale sur les vices de fabrication et des pièces.

Les dommages et pannes suivants sont exclus de la garantie :

- L'usure et les pannes des pièces mécaniques rotatives causées par un fonctionnement à vide ou par la présence de certaines substances et/ou corps dans l'eau.
- Le blocage de l'hélice par des objets étrangers.
- Les dommages dus au transport.
- Les dommages causés par une mauvaise utilisation.
- Les pannes sur lesquelles une tentative de réparation a été effectuée par des personnes incompetentes, ou qui sont causées par de telles réparations.
- Les dommages par surchauffe.

L'ouverture de la pompe par des personnes incompetentes, ainsi que les modifications ou ajouts à la pompe, annulent la garantie et la responsabilité du fournisseur, de l'importateur et du fabricant.

## **INFORMATIONS TECHNIQUES**

<b>Type</b>	<b>FLOW-PRO 350</b>
<b>Tension de raccordement</b>	230V – 50Hz
<b>Puiss. absorbée</b>	350W
<b>Capacité maxi.</b>	5.000 l/h
<b>Degré de protection</b>	IP68
<b>Hauteur d'asp. maxi.</b>	6,5m
<b>Prof. d'immersion maxi.</b>	5m
<b>Temp. d'eau maxi.</b>	35°C
<b>Raccord. tuyau</b>	19mm - 25mm – 1"
<b>Pass. maxi. des impuretés</b>	3mm
<b>Niveau d'eau restant</b>	3mm
<b>Câble</b>	H05RN-F 3G 1.00mm <sup>2</sup>
<b>Longueur de câble</b>	10m
<b>Dimensions</b>	Ø 16 x 22,5
<b>Poids</b>	2,3 + 1 kg

## **CE-Conformiteitsverklaring**

Hierbij verklaart de importeur / *herewith declares the importer* / Hiermit bescheinigt der Importeur, die / *Par la présente, l'importateur*

**Euromac bv., Kokosstraat 20, 8281 JC Genemuiden**

Dat het product / *that the product* / dass das Produkt / *déclare que le produit* :

Dompelpomp / *submersible pump* / Tauchpumpe / *Pompe submersible*

Merk / *Mark* / Marke / *Marque* : EUROM

Type / *Typ* : FLOW-PRO 350MOP

Voldoet aan de eisen van het Low Voltage Directive 2006/95/EC en het EMC-directive 2004/108/EC en In overeenstemming is met de volgende normen:

*Fulfils the requirements of the Low Voltage Directive 2006/95/EC and the EMC directive 2004/108/EC and corresponds to the following norms:*

den Anforderungen der Niederspannungsrichtlinie 2006/95/EG und der EMV-Richtlinie 2004/108/EG entspricht. Angewendete übereinstimmende Normen:

*Satisfait aux exigences de la Directive sur la basse tension 2006/95/EC et de la directive EMC 2004/108/EC, et est conforme aux normes suivantes :*

EN 60335-1:2012

EN 60335-2-41:2003+A1+A2

EN 62233:2008

EN 55014-1:2006+A1+A2

EN 55014-2:1997+A1+A2

EN 61000-3-2:2006+A1+A2

EN 61000-3-3:2013

Genemuiden,

20-01-2015

W.J. Bakker

Algemeen directeur Euromac bv.




**EUROMAC BV.**, Kokosstraat 20, 8281 JC Genemuiden  
e-mail: [info@euromac.nl](mailto:info@euromac.nl) [www.euromac.nl](http://www.euromac.nl)